

このたびは当社製品をお買い上げいただき、まことにありがとうございます。
この取扱説明書をよくお読みのうえ、正しく安全にお使いください。

●安全上のご注意

ここに示した注意事項は、状況によって重大な結果（傷害、物損）に結びつくおそれがあります。必ずお守りください。

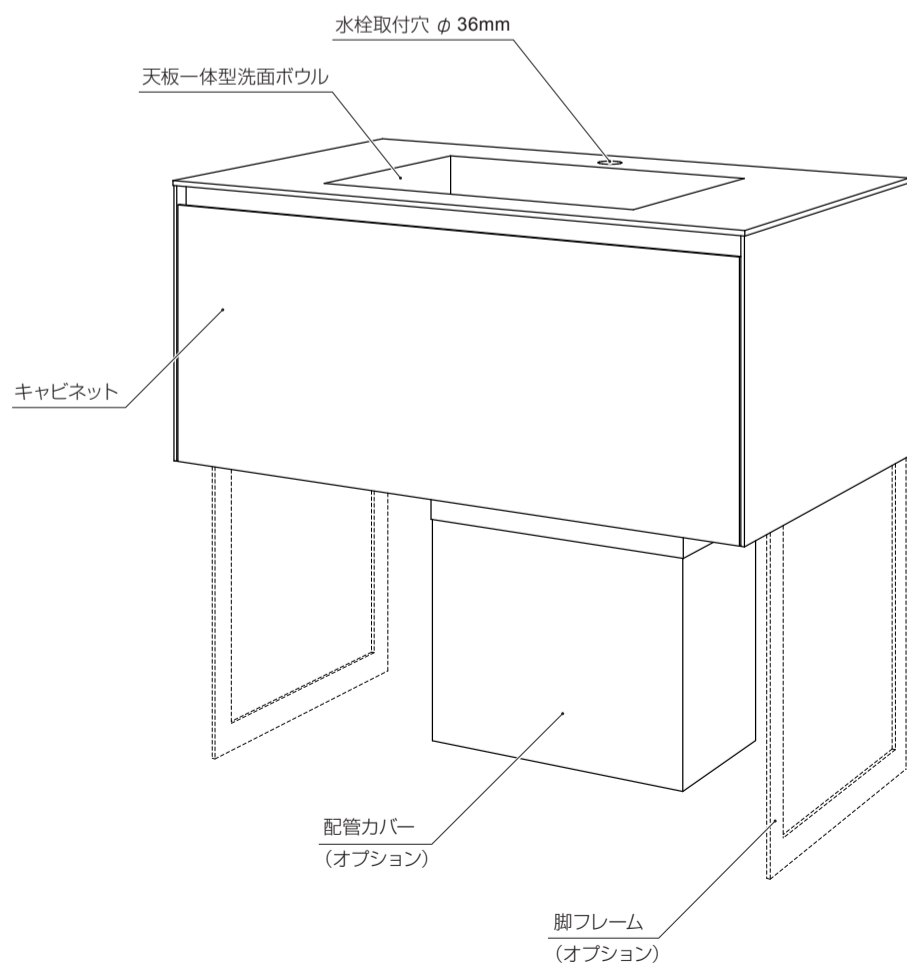
禁止 **実行** **注意**
お守りいただく内容を上の記号で区分し、説明しています。

警告 「死亡または重傷を負うおそれがある」内容

分解・改造はしないでください。
思わぬ事故の原因になることがあります。

1 各部の名称

◎センシー洗面



耐荷重については、下記の重量をお守りください。
・引出し一ヶ所につき 12kg まで

⚠ 注意 「障害を負うことや物的損害が発生するおそれがある」内容

- !** 凍結が予想される際は（寒冷地仕様の水栓の場合）配管と水栓の水抜き操作をしてください（寒冷地仕様以外の水栓の場合）水栓から少量の水を出したままにしてください。
凍結破損により漏水し、家財などを濡らす財産損害発生のおそれがあります。詳細については水栓の取扱説明書をご覧ください。
- !** 固形または粉末の塩素系洗剤・漂白剤・ヌメリ取り剤は、使ったり近づけたりしないでください。
水や湿気に反応して発生するガスが、ステンレスなどの金属やゴムの腐食・劣化の原因になります。保管の場所や方法に十分注意してください。
- !** 化粧品の使用について、毛染液、マニキュア液、除光液などがついた場合には、必ず拭き取ってください。
変色・変形・破損の原因となります。
- !** ヘアピン、カミソリの刃などを放置しないでください。
サビが付着して取れなくなる場合があります。
- !** 引出しおよび扉にぶら下がったり、大きく開けすぎたりしないでください。
破損やケガをするおそれがあります。
- !** 洗面ボウルの上に乗ったり、過度にもたれかかったり、衝撃を与えないでください。
変形や破損でケガをするおそれがあります。
- !** 引出しの開閉時、レールにさわらないでください。
ケガをするおそれがあります。特に小さなお子さまには注意してください。
- !** 引出しに規定重量以上の物を入れないでください。
商品の歪み、破損・落下の原因になることがあります。
- !** 引出しが傾いたりガタついたときは、レールの調整ネジを締めなおしてください。
- !** 引出しの開閉時、手足をぶつけないよう注意してください。
ケガをするおそれがあります。
- !** 水栓から湯水を出しっぱなしにしないでください。
湯水があふれて大きな損害になる原因になります。
- !** 水栓を全開吐水しますと水はねで、周囲が濡れる場合があります。
水量が多い場合は止水栓を調整してください。
- !** 金属たわしなどや粒子の粗いクレンザー、金属磨き剤などを使用しないでください。
細かいキズが付き、光沢がそなわれるおそれがあります。
- !** 湿度が高い時期に氷や井戸水をためて放置しないでください。
結露し、キャビネットを傷める原因となります。
- !** 排水口に直接熱湯を流さないでください。
破損や水漏れのおそれがあります。
- !** 水栓には、専用の取扱説明書が付属しております。必ずお読みになり使用上のご注意やメンテナンスを守り、正しくお使いください。
- !** 混合水栓をご使用の際は、必ず水から出してください。
やけどをするおそれがあります。

2 お手入れ方法

《通常のお手入れ》

水を含んだ布またはスポンジで水拭きしたあと、乾いた布でから拭きしてください。
※ 水あかの原因になるため、水滴は残さないようにしてください。

《汚れているとき》

- ① 布またはスポンジに中性洗剤を付けて、汚れを落としてください。
 - ② 水を含んだ布で洗剤を拭き取り、乾いた布でから拭きしてください。
- ※ ひどい汚れや落ちにくい汚れは、台所用液体クレンザーを付けて磨いてください。
その際、強くこするとキズがつくおそれがあります。

- !** 沸騰したお湯をかけたりタバコなど熱いものを、天板に直接置かないでください。（変色・変形の原因になります）
- !** 硬く重いものを、天板に落としたり引きずったりしないでください。（キズ・へこみがつくおそれがあります）
- !** 金属たわしや粒子の粗い粉末クレンザーなどを使用しないでください。（キズがつくおそれがあります）
- !** 酸性・アルカリ性・塩素系の洗剤や漂白剤、ヌメリ取り剤は使用しないでください。（ステンレスなどの金属やゴムの腐食・劣化の原因になります）
- !** 濡れたヘアピン、カミソリの刃等を放置しないでください（サビが付着して取れなくなる場合があります）
- !** 塗装面にセロテープ・ガムテープを貼らないでください。（はがした後、汚れが残るおそれがあります）
- !** シンナーやベンジンなどの有機溶剤・塗料・マニキュアの除光液・インク・毛染剤・うがい薬（ヨード系）などが付着したときは、すぐに拭き取ってください。（天板をいためる原因になります）

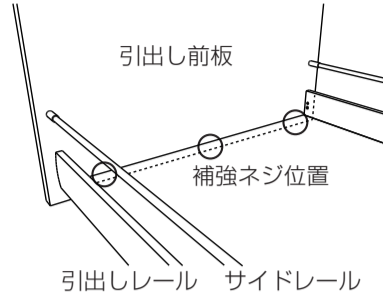
3 各部の調整

《各部の調整》

設置完了後は、引出しのがたつき・緩み傾きがないことを確認してください。
調整が必要な場合は、下記の要領で調整してください。

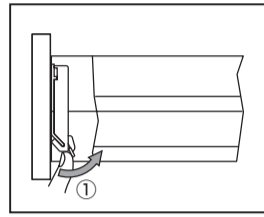
《引出しレールの調整》

調整をする場合は、底板の裏にある鏡板と底板との補強ネジを取り外してから調整してください。
※ 調整後は再度取付けてください。



● 左右調整

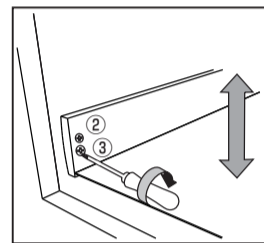
- ・左右の①を同時に押し、前板の固定を解除します。
- ・その状態で前板を左右に動かして左右調整をします。
- ・左右の①を離すと前板が固定されます。



左右調整 ±1.5mm

● 上下調整

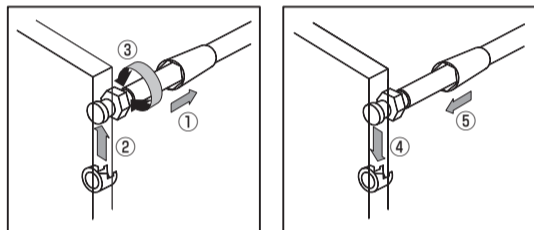
- ・②の固定ネジを緩めます。
- ・③の高さ調節ネジを回して高さを調整をします。
- ・②の固定ネジを締め付けます。



上下調整 ±2mm

● 前板の傾き調整

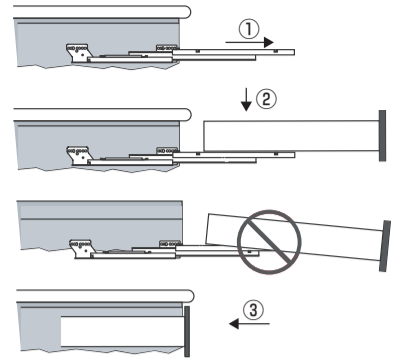
- ・①フロントカバーを外し、サイドレールを上を持ち上げます。
- ・③サイドレール先端の六角ボルトを回して傾斜調整をします。



《引出しの取付け、取外し方法》

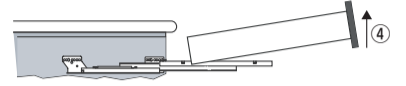
● 取付け方法

- ・① キャビネット側のレールを引出してください。
- ・② 引出しをレールの上に水平に置いてください。
※引出しの前部分が下がらない様にしてください。
- ・③ 引出しにロックがかかるまで引出しをしっかり押込んでください。



● 取外し方法

- ・④ 引出しを手前までしっかりと引出し、上を持ち上げてください。



4 アフターサービス

保証書

品名	センシー洗面	お客様	お名前	様
保証期間	お買い上げ日から 3年		ご住所	
お買い上げ日	年 月 日	電話		
工事店	店名 電話			

※上記はお客様でご記入をお願いいたします（サービスを依頼される際にお役に立ちます）

1. 正常なご使用状態で、保証期間内に故障した場合には、無償にて修理または部品を送付いたします。
2. 保証期間内でも、次の場合は有償扱いとなります。
 - ア) 使用上の誤りおよび不当な修理や設置による故障および損傷
 - イ) 正しい使用方法をお守りいただけなかった場合の故障および損傷
 - ウ) 弊社以外の組立設置における、組立設置時の不注意または過失による故障および損傷
 - エ) 弊社以外の組立設置において、組立設置資料どおりに取付けを行わなかった場合や、分解改造などに起因する不具合
 - オ) 設置床面の凹凸に起因する不良や、それに伴うメンテナンス作業（扉の丁番調整など）
 - カ) 本来の目的以外の用途や一般家庭以外（例：車両・船舶への搭載、業務用など）に使用した場合の故障
 - キ) お買い上げ後の取付場所の移動による故障および損傷
 - ク) 天災地変など不可抗力による故障および損傷
 - ケ) 電気製品における異常電圧、指定外の使用電源（電圧・周波数）および外部ノイズなどに起因する不具合
 - コ) 消耗部品（照明の管球・グローランプ・バッキン・カートリッジなど）の劣化に伴う故障および損傷
 - サ) 建築躯体の変形（強度不足・ゆがみ）など商品本体以外の不具合に起因する商品の不具合および表面仕上げの色あせなどの経年変化、または使用に伴う摩耗などにより生じる外観上の不具合
 - シ) 砂やゴミ、給水・給湯配管のサビなど、異物流入および水あかの固着に起因する不具合
 - ス) 海岸付近や温泉地など、地域における腐食性の空気環境・公害に起因する不具合
 - セ) 温泉水や井戸水など、水道法に定められた飲料水のミネラル基準に適合しない水を供給したことによる不具合
 - ソ) 汚れやメッキ部品のサビ・カビなど、通常のお手入れ不足による不具合
 - タ) ねずみ・昆虫など動物の行為に起因する不具合
 - チ) 凍結による故障および損傷
 - ツ) 材料の性質上生じるもの（木・石など自然素材を使用したもの、または自然の風合いを狙った商品の微妙な色目や表面状態のばらつきなど）
 - テ) タバコの火、商品を傷める薬品（有機溶剤・塩素系洗剤・強酸・強アルカリなど）の使用により発生した損傷
 - ト) 硫黄やアルカリ分を含む入浴剤により損傷
 - ナ) 建物完成後、入居までの間に管理などの不備により生じたもの
 - ニ) 仕上げキズなどで引き渡し時にお申し出がなかったもの
 - ヌ) 保証書の提示が無い場合
 - ネ) 保証書にご購入者様情報やお買い上げ年月日など必要事項の記入の無い場合、あるいは字句が書き替えられた場合
 - ノ) 離島または離島に準る遠隔地への出張修理を行う場合の出張に要する実費
3. 本書は日本国内にて有効です。
4. 本書は再発行しませんので紛失しないよう大切に保管してください。

廃棄処分について

廃棄の処分の際は、必ず専門業者に依頼してください。

ホルムアルデヒド発散区分

1	商品名	洗面化粧台	6	ホルムアルデヒド 発散材料区分詳細	PB MDF 合板 接着剤	F☆☆☆☆ F☆☆☆☆ F☆☆☆☆ F☆☆☆☆
2	製造企業名	株式会社サンワカンパニー				
3	ホルムアルデヒド発散区分	内装仕上げ、下地部分共に F☆☆☆☆				
4	表示ルール	「住宅部品表示 ガイドライン」				
5	製造番号および年月日	キャビネット本体に貼付の検査証によりご確認ください。				

●●● sanwacompany

株式会社サンワカンパニー / SANWA COMPANY LTD.

●お客様相談センター 受付時間：土・日・祝日、夏季休業、年末年始を除く 9:00~17:30
TEL: 0120-468-838 FAX: 0120-382-096