

●●● **sanwa**company

キッチン収納

# シェリエレ カップボード



組立設置説明書 01-SGR02S-03

設置前に、この組立設置説明書と商品同梱の各説明書をよくお読みのうえ、正しく設置してください。  
本体や機器に付属の取扱説明書は、設置完了後にお客様にお渡しください。



## ●安全上のご注意

ここに示した注意事項は、状況によって重大な結果（傷害、物損）に結びつくおそれがあります。必ずお守りください。

 <b>禁止</b>	 <b>実行</b>	 <b>注意</b>
お守りいただく内容を上の記号で区分し、説明しています。		



### 警告

「死亡または重傷を負うおそれがある」内容



分解・改造はしないでください。  
思わぬ事故の原因になることがあります。



ステンレス製ワークトップを取扱うときは、必ず保護手袋をしてください。  
切断面に触ると、ケガをするおそれがあります。



キャビネットの設置は、建築壁の構造を確かめて説明書どおりに正しく行ってください。  
落下し、ケガをするおそれがあります。



電気工事は、関連する法令・規定に従って、必ず「有資格者」が行ってください。  
火災・感電の原因になることがあります。



組込まれる電気製品・その他機器については、各説明書および本体の表示事項を守り、正しく設置してください。  
思わぬ事故や故障の原因になることがあります。



### 注意

「障害を負うことや物的損害が発生するおそれがある」内容



棚板を設置するときは、棚受けをすき間のないよう根元まで確実に差し込んでください。  
棚板がはずれ収納物が落下し、ケガをするおそれがあります。



組立設置完了後は、引出し・扉のがたつきや丁番のゆるみのないことを必ず確認してください。  
落下し、ケガをするおそれがあります。

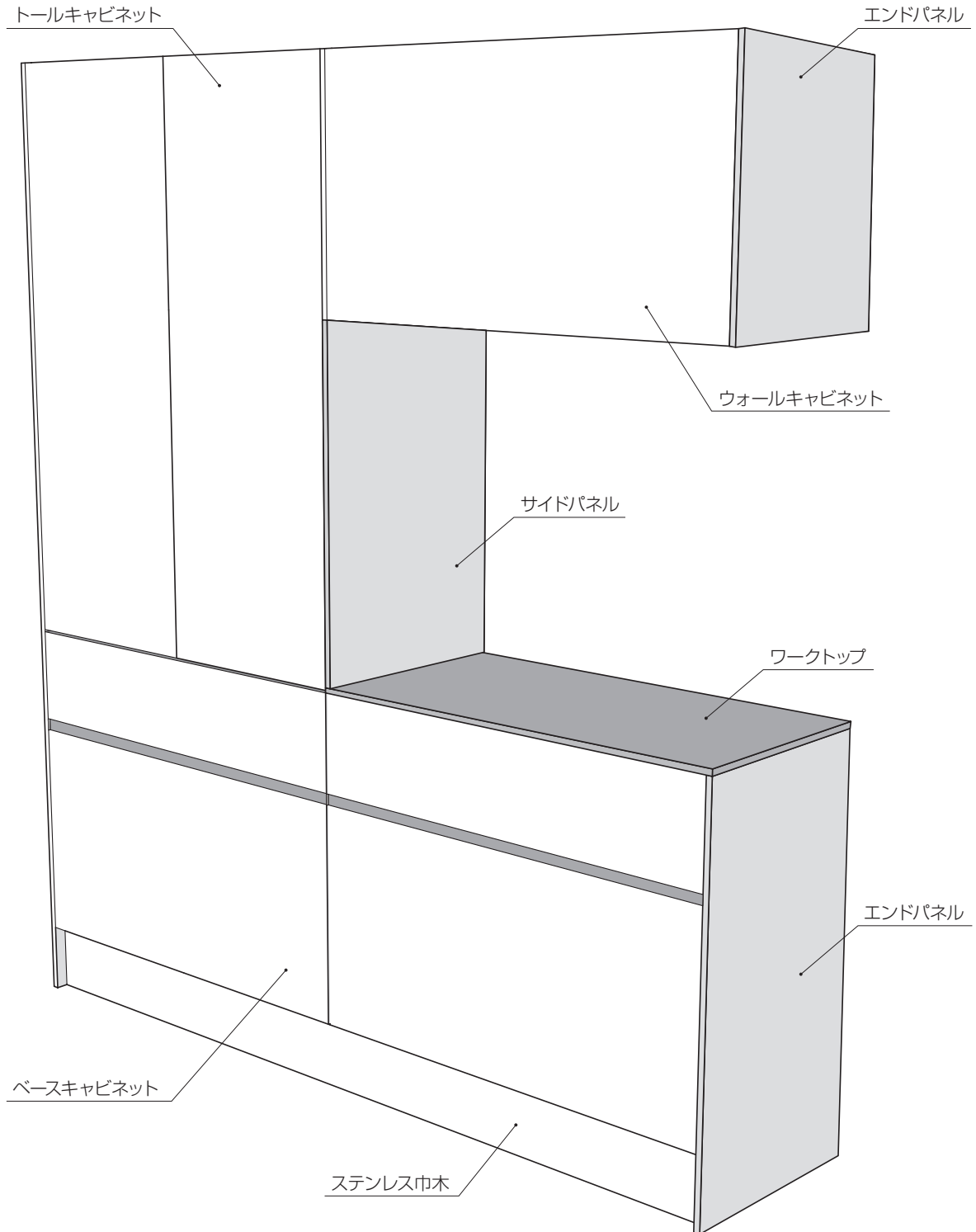


設置の仕上げに使用する溶剤・その他薬品類は、各注意表示に従って正しくお使いください。  
誤った使い方をすると、人体に影響が出たり、使用部材の損傷や劣化の原因になることがあります。

# 1 各部の名称

## ◎シェリエレ カップボード

引出しミックスタイプ (1830 サイズ)



耐荷重については、下記の重量をお守りください。

- |               |         |
|---------------|---------|
| ・棚板(底板) 1枚につき | 8kg まで  |
| ・引出し1ヶ所につき    | 12kg まで |

## 2 設置前の注意・確認

### 《設置前のご注意》

- 重量のある商品や荷姿の大きな商品があるため、受取りの準備をお願いします。  
また、商品の品質確保のため、搬入は必ず2人以上で手運びにて行ってください。  
※ 車上渡しとなります。
- 商品の搬入経路を確保してください。
- 商品を開梱して、外観に損傷がないことを確認してください。  
※ 設置後の損傷は保証対象外となります。
- 引渡し完了まで、梱包の段ボールなどで商品を養生してください。  
※ 養生テープは商品に直接貼らないでください。

### 《設置前の確認》

設備位置が図面どおりか、以下の項目を確認してください。

- 設置場所の間口寸法・床の水平・壁の垂直・コーナー部の直角度  
※ 水平・垂直・角度などの精度が出ていないと仕上がが悪くなり、使用時の安全性にも影響します。
- 窓枠や建具の位置および寸法
- 取付用下地の位置および寸法(桟木 45mm × 100mm 以上の強度のある硬い木材または 12mm 以上の合板)
- 必要な電気配線の位置および接続方法



キャビネットを取付ける取付用下地（桟木 45mm × 100mm 以上または 12mm 以上の合板）が指定どおりに使用されていることを確認してから取付けてください。  
(取付用桟木に十分なネジ保持力がないと、使用中に落下し、ケガをするおそれがあります)

### 3 設置手順

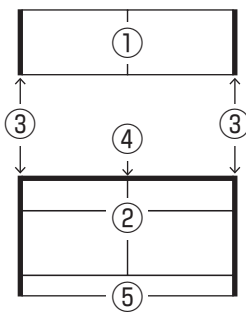


- 取付け時には引出しや扉を取外して作業を行ってください。また引出しや扉に汚れやキズが付かないように養生をして保管してください。
- 引出しを持つ場合は、必ず引出しの側板部分を持ってください。  
(左右のパイプ部分を持つと外れて引出し本体が落下し、ケガをするおそれがあります)
- ネジ固定は、締めすぎによる空まわりをしないようにしてください。

#### 《タイプ別設置手順》

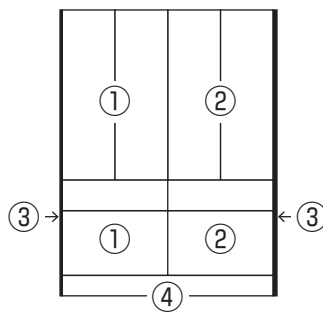
ユニットタイプにより設置手順が異なります。下記の手順で設置してください。

##### ■セパレートタイプ



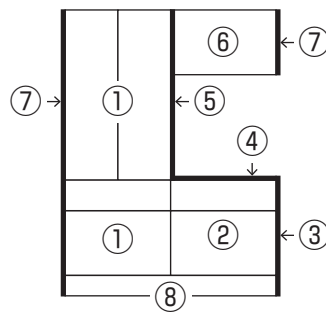
- ① ウォールキャビネット
- ② ベースキャビネット
- ③ エンドパネル
- ④ ワークトップ
- ⑤ ステンレス巾木

##### ■トールタイプ



- ① ベースキャビネット  
+ トールキャビネット
- ② ベースキャビネット  
+ トールキャビネット
- ③ エンドパネル
- ④ ステンレス巾木

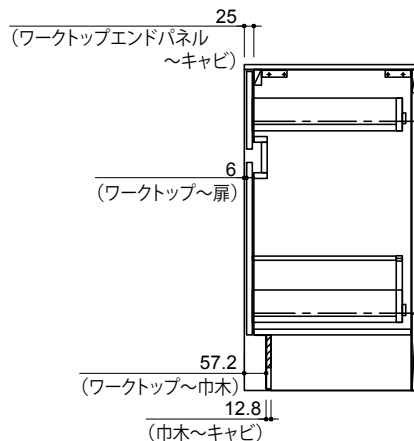
##### ■ミックスタイプ



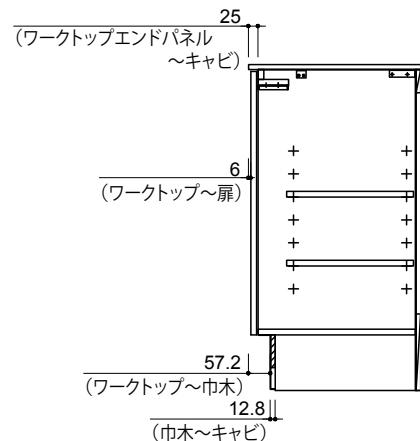
- ① ベースキャビネット  
+ トールキャビネット
- ② ベースキャビネット
- ③ ベースキャビネット  
エンドパネル
- ④ ワークトップ
- ⑤ サイドパネル
- ⑥ ウォールキャビネット
- ⑦ エンドパネル
- ⑧ ステンレス巾木

#### 《詳細設置基準》

下台のみ

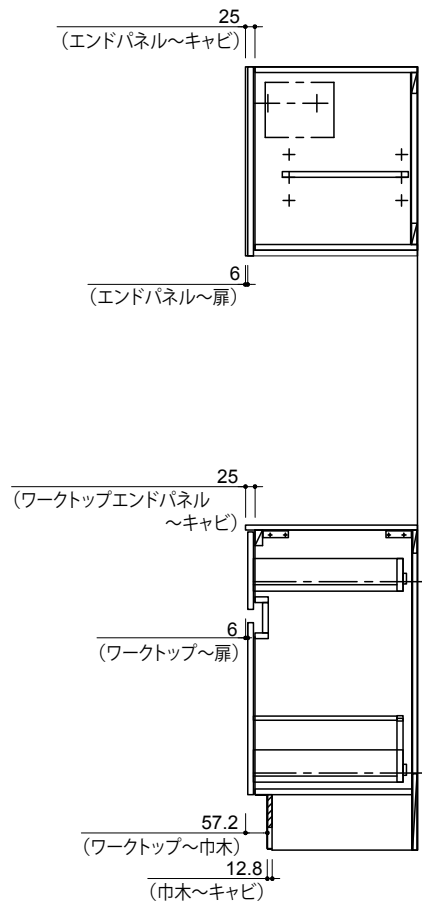


【引出しタイプ】

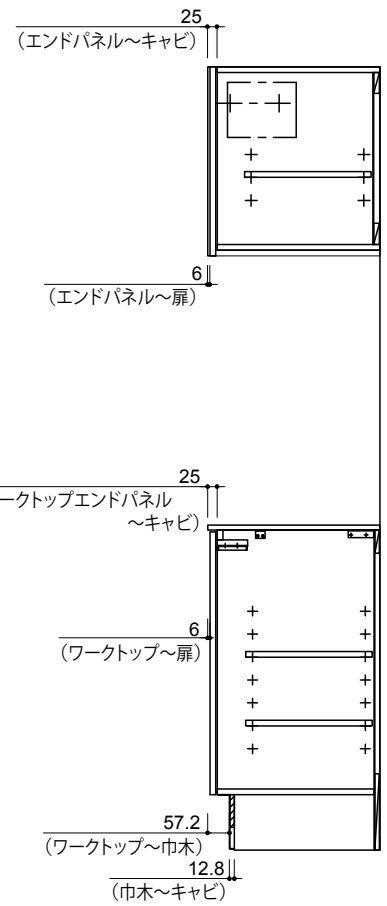


【開き扉タイプ】

**セパレートタイプ**

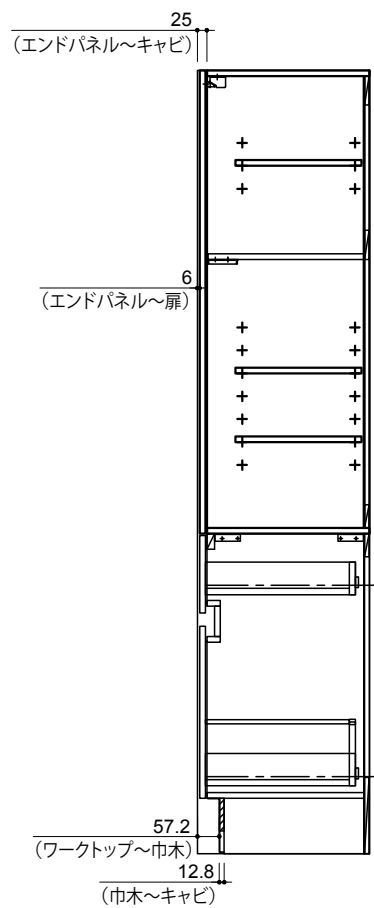


**【引出しタイプ】**

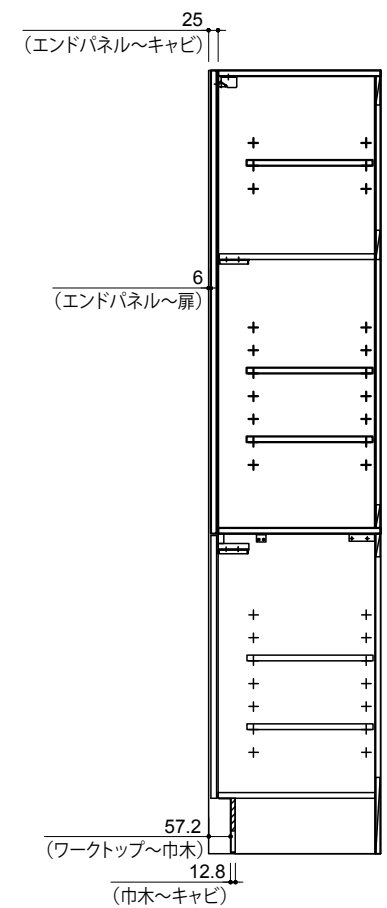


**【開き扉タイプ】**

**トールタイプ**



**【引出しタイプ】**



**【開き扉タイプ】**

## 1. ウォールキャビネットの取付け

※ ユニットタイプにより設置手順が異なります。P6の「タイプ別設置手順」を参照してください。

### ① 扉の取外し

・取付ける前に扉と棚板を取外してください。(取外し方は取扱説明書の「各部の調整」を参照してください)

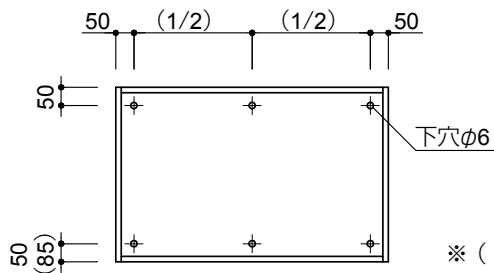
### ② 取付用墨出し

・仕上り床面を基準に、ウォールキャビネットの下端(または上端)の位置に墨出しします。

### ③ ウォールキャビネットの壁固定用下穴加工

・ウォールキャビネットの背板に壁固定用ネジの下穴( $\phi 6$ )を開けてください。

- 上下計6ヶ所

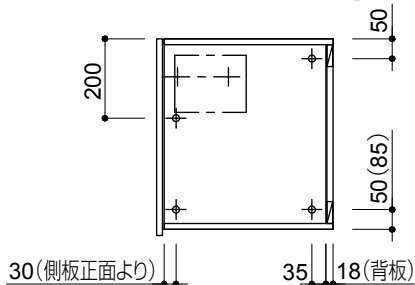


※ ( )内寸法はダウンライトカバー設置の場合を示す。

### ④ ウォールキャビネットの連結用下穴加工

・ウォールキャビネットを2台以上、またはトールキャビネットと連結する場合は、連結用の下穴( $\phi 4.5$ )を開けてください。

【ウォールキャビネット連結位置図】

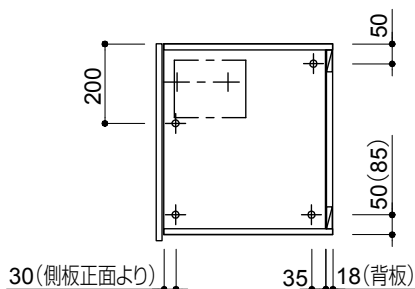


※ ( )内寸法はダウンライトカバー設置の場合を示す。

### ⑤ ウォールキャビネットのエンドパネル取付け用下穴加工

・ウォールキャビネットのエンドパネルを取付けする側板に、取付用の下穴( $\phi 4.5$ )を開けてください。

【ウォールキャビネット エンドパネル連結位置図】



※ ( )内寸法はダウンライトカバー設置の場合を示す。



## ⑥ エンドパネルの取付け

- ・エンドパネルをキャビネットの内側から下穴(φ 4.5)を開け、取付皿木ネジ 4.1 × 28 で固定してください。
  - ※ ワッシャー、ネジキャップを必ず使用してください。ワッシャーを使用しないで固定した場合突き抜ける可能性があります。
  - ※ エンドパネルの厚さは 15mm です。ネジの長さを確認してください。

## ⑦ ウォールキャビネットの取付け

- ・ウォールキャビネットを取付用の墨に合わせて、取付皿木ネジ 4.5 × 63 で壁面へ固定してください。
  - ※ 隣接するキャビネットは前面・底面を面一にして、取付皿木ネジ 4.1 × 28 で連結固定してください。
  - ※ ワッシャー・ネジキャップを必ず使用してください。ワッシャーを使用しないで固定した場合、突き抜ける可能性があります。

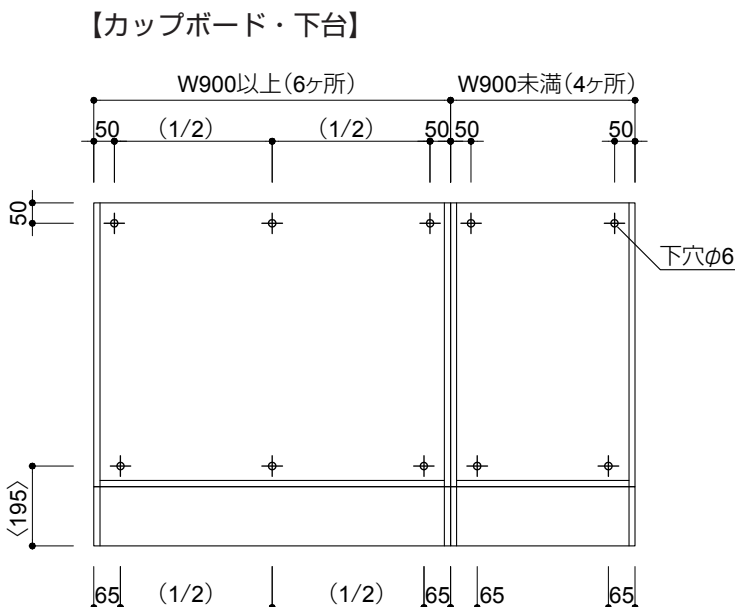
## 2. ベースキャビネット・トールキャビネットの取付け

### ① 引出し・扉・棚板の取外し

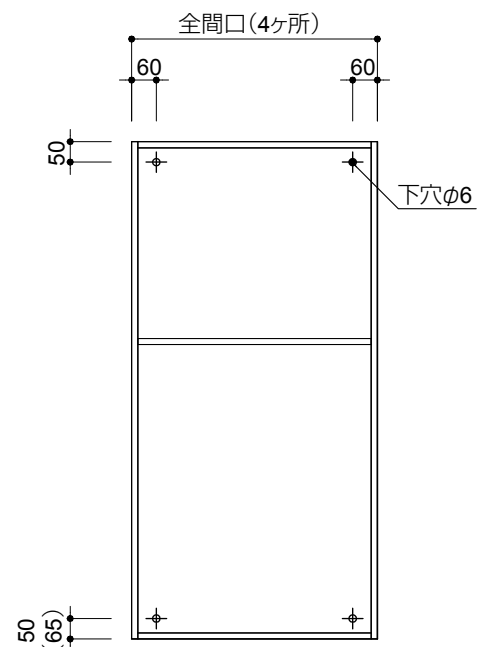
- ・キャビネットを取付ける前に、引出し・扉・棚板を取外してください。(取外し方は取扱説明書の「各部の調整」を参照してください)

### ② ベースキャビネット・トールキャビネットの取付用下穴加工

- ・ベースキャビネット・トールキャビネットの背板に、壁取付用ネジの下穴(φ 6)を開けてください。
  - W900mm 以上：上下計 6ヶ所
  - W900mm 未満：上下計 4ヶ所



【カップボード・トール】



※ ( )内寸法は人工大理石の場合を示す。

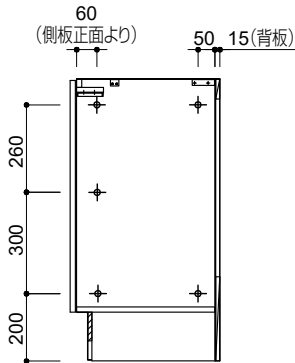
### ③ ベースキャビネット、ツールキャビネットの連結用下穴加工

・ベースキャビネット、ツールキャビネットを2台以上連結する場合は、連結用下穴（φ 4.5）を開けてください。

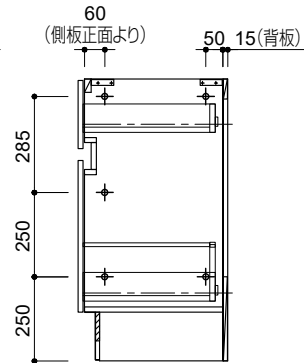
※ 引出しタイプと開きタイプを連結する場合は、開きタイプのキャビネットに下穴を開けてください。

#### ● ベースキャビネット

【開き扉タイプ】



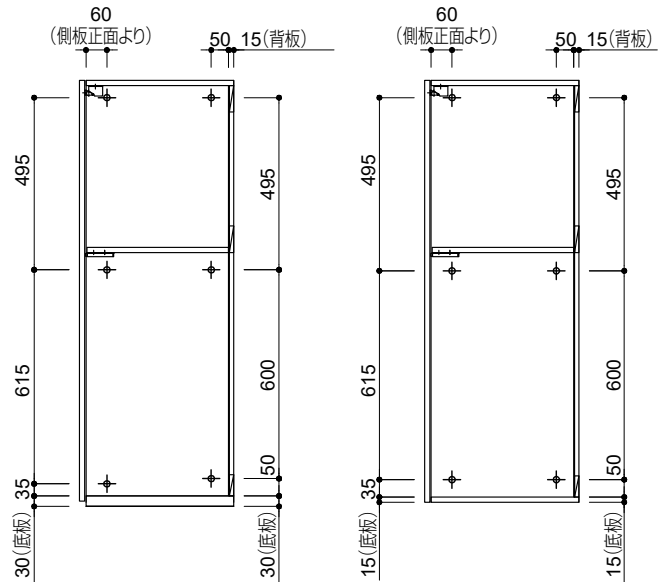
【引出しタイプ】



#### ● ツールキャビネット

【人工大理石ワークトップ仕様】

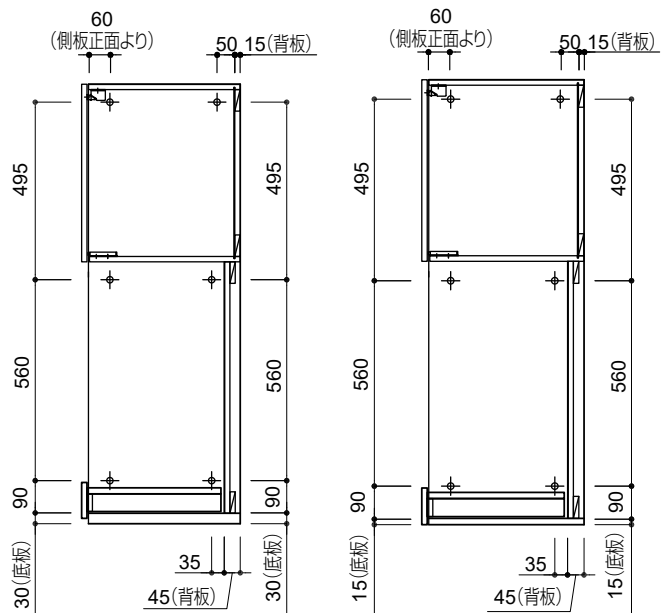
【SUS ワークトップ仕様】



#### ● ツールキャビネット 家電収納

【人工大理石ワークトップ仕様】

【SUS ワークトップ仕様】

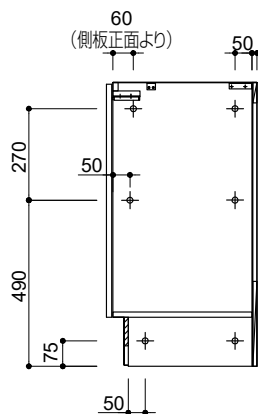


#### ④ ベースキャビネット、トールキャビネットのエンドパネル・サイドパネルの連結穴加工

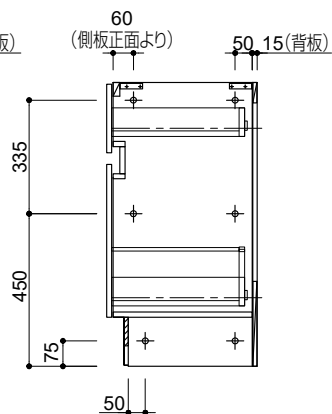
・ベースキャビネット、トールキャビネットのエンドパネル・サイドパネルを取付けする側板に、取付用の下穴（φ 4.5）を開けてください。

##### ● ベースキャビネット

【開き扉タイプ】



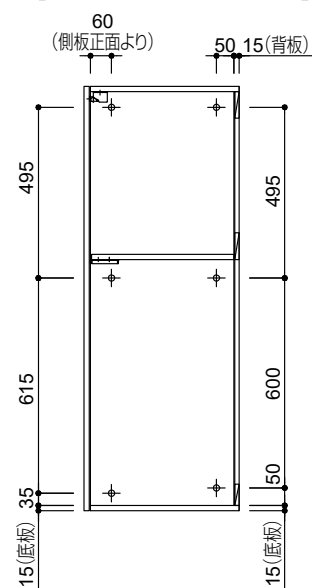
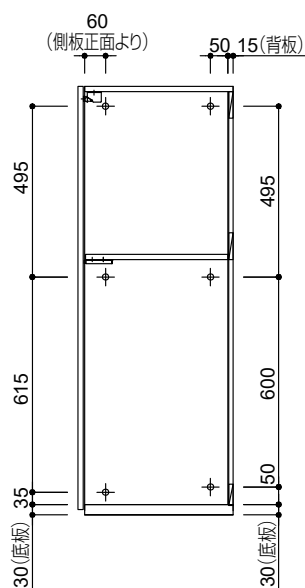
【引出しタイプ】



##### ● トールキャビネット

【人工大理石ワークトップ仕様】

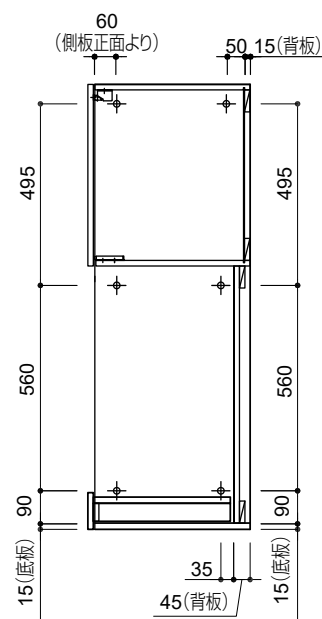
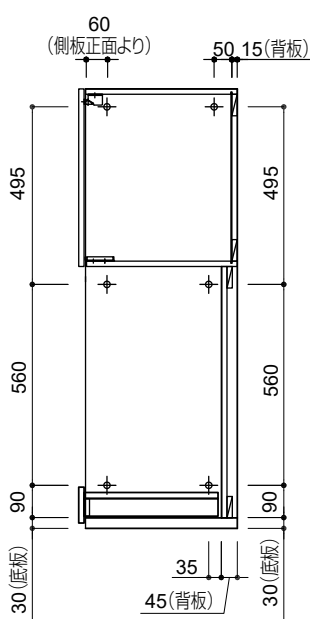
【SUS ワークトップ仕様】



##### ● トールキャビネット 家電収納

【人工大理石ワークトップ仕様】

【SUS ワークトップ仕様】



## ⑤ ベースキャビネットの仮設置・キャビネット同士の連結

- ・キャビネットを仮設置し、④で加工した下穴から、取付皿木ネジ4.1×28で連結固定してください。(4ヶ所)
  - ※ ワッシャー、ネジキャップを必ず使用してください。ワッシャーを使用しないで固定した場合、突き抜ける可能性があります。

## ⑥ ベースキャビネットの取付け

- ※水準器（オートレーザー）などで必ず水平レベルを確認して固定してください。
- ※ 配線への干渉がないことを確認してから固定してください。

### 《セパレートタイプの場合》

- ・ベースキャビネットの水平レベルを確認して、②で加工した下穴から取付皿木ネジ4.5×63で壁面へ固定してください。
  - ※ ワッシャー、ネジキャップを必ず使用してください。

### 《トールタイプの場合》

- ① ベースキャビネットの上にトールキャビネットを乗せ、A トラスタッピングネジ3.5×12でベースキャビネットの内側の固定金具から連結してください。
  - ※ 両サイドの側板及び横棧が面になるよう調整してから連結してください。
- ② 水平レベルを確認して、②で加工した下穴から取付皿木ネジ4.5×63で壁面へ固定してください。
  - ※ ワッシャー、ネジキャップを必ず使用してください。
  - ※ 人工大理石ワークトップ用キャビネットの場合、キャビネットに同梱の「人工大理石ワークトップ専用キャビネット取付説明書」を参照してください。

### 《ミックスタイプの場合》

- ・⑤⑥で連結したベースキャビネットとトールキャビネットの水平レベルを確認して、②で加工した下穴から取付皿木ネジ4.5×63で壁面へ固定してください。
  - ※ ワッシャー、ネジキャップを必ず使用してください。

## ⑦ エンドパネルの取付け

- ・④で加工した下穴から、取付皿木ネジ4.1×28で固定してください。
  - ※ ワッシャー、ネジキャップを必ず使用してください。ワッシャーを使用しないで固定した場合、突き抜ける可能性があります。
  - ※ エンドパネルの厚さは15mmです。ネジの長さを確認してください。

## ⑧ サイドパネルの取付け

### 《ミックスタイプの場合》

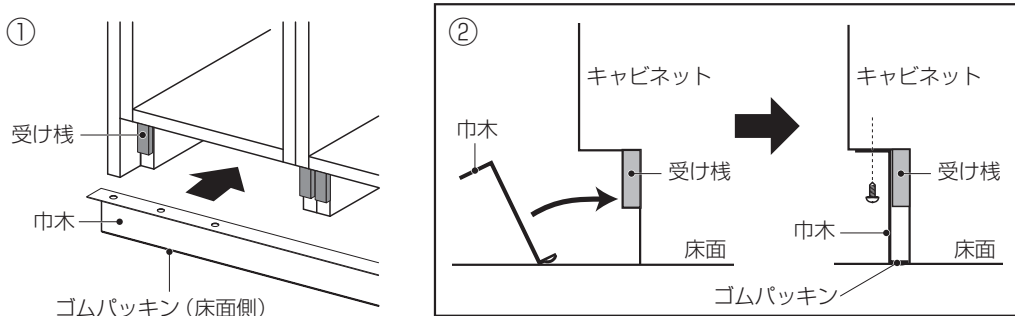
- ・④で加工した下穴から、取付皿木ネジ4.1×28で固定してください。
  - ※ ワッシャー、ネジキャップを必ず使用してください。ワッシャーを使用しないで固定した場合、突き抜ける可能性があります。
  - ※ エンドパネルの厚さは15mmです。ネジの長さを確認してください。

## 9 ステンレス巾木の取付け

・ステンレス巾木と同梱の「巾木取付要領」をご確認ください。

① 下図のように、受け棧木を取付けてください。

② 巾木を床面に押し当てながらキャビネット下にはめ込み、下から付属の取付 A トラスタッピングネジ 3.5 × 12 で固定してください。



- 巾木を取扱うときは、必ず保護手袋をしてください。
- 左右のクリアランスを均等にして取付けてください。
- 正しい手順で取付けください。(巾木の反り・外れの原因になります)

## 3. ワークトップの取付け

### ① ワークトップの仮設置

・ベースキャビネットの上にワークトップを仮設置し、ワークトップとエンドパネルの左右両側のチリが均等になるように調整してください。

### ② ワークトップの取付け

・ベースキャビネットに仮設置したワークトップの裏面に、ワークトップ固定用の取付 A トラスタッピングネジ 3.5 × 12 でベースキャビネット内側のワークトップ固定金具から固定してください。

※ ネジの長さを確認してから固定してください。

※ 水準器（オートレーザ）などで必ず水平レベル、建ち等を確認して固定してください。

※ ワークトップが人工大理石の場合は、キャビネットに同梱の「人工大理石ワークトップ専用キャビネット取付説明書」を参照してください。



- ワークトップ端部でケガをしないよう注意してください。
- 開梱後にワークトップを持ち運ぶときは、必ず立てて持ち運んでください。(奥行方向を平らにして両端を持つと、変形の原因になります)

## 4 設置後の調整・確認

### 《各部の調整》

設置完了後は、扉や引出しなど、がたつき・緩み・傾きがないことを確認してください。  
調整が必要な場合は、取扱説明書「各部の調整」の要領で調整してください。

### 《設置後の確認》

- 設置状況の再確認
  - 棚板・引出し・扉が、確実に取付けられていることを確認してください。
- 設置後のクリーニング
  - キャビネットや扉のホコリ・汚れは、柔らかい布で拭き取ってください。

●●● **sanwacompany**

株式会社サンワカンパニー / SANWA COMPANY LTD.

●お客様相談センター 受付時間：土・日・祝日、夏季休業、年末年始を除く 9:00～17:30  
TEL: 0120-468-838 FAX: 0120-382-096