

建具専用お見積り依頼シート

FAX送信日 月 日 送信枚数 / 枚

《必ずご確認ください》

- ・お見積りに多少お時間をいただく場合があります。
- ・お客様よりお預かりした個人情報取扱規約に定められた目的にのみ利用させていただきます。

ボールペンでご記入ください。

電話・FAX番号は-（ハイフン）なしでご記入ください。

※は必須項目です。

ご連絡先	お名前※ (会社名)	フリガナ	フリガナ	お得意先番号	お得意先番号がない・不明な方は無記入で結構です
	ご住所※	フリガナ			
	TEL※ ハイフンなし		携帯電話 ハイフンなし		
	FAX ハイフンなし		メール アドレス	@	
	物件名		振込名義人		

番地が「地番」の場合は、必ず地図を添付してお問い合わせください。

該当する○を塗りつぶしてください 上記住所と同じ 下記住所へお届け

お名前 (会社・現場名)	ご担当者様
ご住所	
TEL ハイフンなし	緊急連絡先 (携帯電話など)

▼該当する○を塗りつぶしてください

支払い方法

クレジットカード決済 クレジットカード決済は、VISA、MasterCard、JCB、アメックス、ダイナースでお支払いいただけます。

銀行振込 郵便振替 銀行振込、郵便振替の場合、別途手数料がかかります。

後払いサービス(上限30万) 事業者様向け後払いサービス(上限1,000万)

▼該当する○を塗りつぶしてください

納期・ 配送の ご希望	ご希望納期	<input type="radio"/> できるだけ早く <input type="radio"/> 後日連絡 (入金後1カ月以内にご連絡ください)	定休日など配送に不都合な日や曜日があればご記入ください。	ご希望車種	<input type="radio"/> 混載便 ※全ての車両は4トン車での配送となります。 <input type="radio"/> ユニック車	
	ご希望日	年 月 日				
	お届け先にフォークリフトはありますか? <input type="radio"/> 有 <input type="radio"/> 無		10トン車入場 <input type="radio"/> 可 <input type="radio"/> 不可			
	工事の種類を教えてください <input type="radio"/> 新築 <input type="radio"/> リフォーム・リノベーション <input type="radio"/> 不明		工事する建物の用途を教えてください <input type="radio"/> 自宅(戸建て) <input type="radio"/> 自宅(マンション・アパート) <input type="radio"/> 賃貸用・販売用住宅 <input type="radio"/> 店舗・事務所・ホテル・その他 <input type="radio"/> 不明			

必ずご確認ください

- ご希望納期のご記入のない場合は、ご入金確認または決済完了後、最短での発送となります。
- 日曜、祝日の配送は承りかねます。
- 通常の配送は混載便にて行います。混載便以外はユニック車(別途料金)になります。
- お引取り可能な商品や倉庫の場所はお問い合わせください。
- 混載便の場合、配達時間の指定はできませんのでご注意ください。商品は車上渡しとなります。※車幅についてはP.340をご確認ください。

枠と扉は分納可能です。 ※同時納入をご希望の場合は、どちらか長い方の納期でのお届けとなります。

各商品納期	枠納期			扉納期		
	標準	別注(H特)	別注(W特・HW特)	標準	別注(H特)	別注(W特・HW特)
ノッポ P.254	片開き/親子ドア・片引き戸	6~12営業日	7~13営業日	フラット	8~14営業日	10~16営業日
	間仕切り戸・クローゼットドア	6~12営業日	7~13営業日	ガラス(ワイドクリアフロスト)	12~18営業日	
	アウトセット引き戸	6~12営業日		スリットガラス	17~23営業日	
ボルレッタ P.260	すべて	12~18営業日	13~19営業日	クローゼット 開き戸・引き違い戸	8~14営業日	10~16営業日
				折れ戸	12~18営業日	
				折れ戸ミラータイプ	17~23営業日	
テゴロ P.266	すべて	6~12営業日	7~13営業日	フラット・プレート	13~19営業日	15~21営業日
				プレートガラス	13~19営業日	15~21営業日
シーエスピー P.270	片開き/親子ドア 片引き戸	9~15営業日	10~16営業日	アウトセット引き戸	13~19営業日	15~21営業日
	クローゼット折れ戸			片開き/親子ドア	ガラス入り(クリア・フロスト)	13~19営業日
				ガラス入り(カラー)	17~23営業日	
	アウトセット引き戸	9~15営業日		片引き戸・アウトセット引き戸	10~16営業日	12~18営業日
			クローゼット折れ戸	13~19営業日	15~21営業日	

送付方向
FAX.0120-382-096

ご注文に際する
お問い合わせ
TEL.0120-468-838

シーエフピー オーダーシート

FAX送信日 月 日 送信枚数 / 枚

該当する□にチェックを入れてください。

シーエフピー 片開きドア / 親子ドア

※1 フロストガラスは表裏があります。下のガラス面の説明をご参照ください。
※アンダーカットは13mmのみとなります。

カラー	<input type="checkbox"/> マッシュロ <input type="checkbox"/> モエギ <input type="checkbox"/> ベンガラ <input type="checkbox"/> マッキッキ					数量 /セット
サイズ 木枠	幅(片開き)	<input type="checkbox"/> W650mm(フラットのみ) <input type="checkbox"/> W735mm <input type="checkbox"/> W755mm <input type="checkbox"/> W780mm <input type="checkbox"/> W825mm <input type="checkbox"/> W850mm <input type="checkbox"/> W875mm				
	幅(親子)	<input type="checkbox"/> W1190mm(フラット・ガラス入り選択可)				
	枠見込	<input type="checkbox"/> D85mm <input type="checkbox"/> D110mm <input type="checkbox"/> D155mm				
タイプ	高さ	<input type="checkbox"/> H2100mm <input type="checkbox"/> H1000~2099mm (mm) <input type="checkbox"/> H2400mm <input type="checkbox"/> H2101~2399mm (mm)				
	ガラスカラー	<input type="checkbox"/> フラット <input type="checkbox"/> クリアガラス <input type="checkbox"/> フロストガラス(標準) <input type="checkbox"/> フロストガラス(逆)※1 <input type="checkbox"/> カラーガラス				
吊元	<input type="checkbox"/> マッキッキ用 <input type="checkbox"/> ベンガラ用 <input type="checkbox"/> モエギ用 <input type="checkbox"/> フラット					
吊元	<input type="checkbox"/> 右吊元 <input type="checkbox"/> 左吊元 <input type="checkbox"/> フラット					
ハンドル	<input type="checkbox"/> A-1タイプ <input type="checkbox"/> A-2タイプ <input type="checkbox"/> A-3タイプ <input type="checkbox"/> A-4タイプ <input type="checkbox"/> A-5タイプ <input type="checkbox"/> A-6タイプ <input type="checkbox"/> A-7タイプ					
錠	<input type="checkbox"/> なし <input type="checkbox"/> 表示錠 <input type="checkbox"/> 間仕切り錠 <input type="checkbox"/> シリンダー錠					
ドアダンパー	<input type="checkbox"/> なし <input type="checkbox"/> ホワイト <input type="checkbox"/> ダーク					
戸当り	<input type="checkbox"/> なし <input type="checkbox"/> 床付け戸当り黒φ30mm/H28mm <input type="checkbox"/> 床付け戸当りグレーφ30mm/H28mm <input type="checkbox"/> 床付け戸当りグレーφ25mm/H25mm <input type="checkbox"/> 床付け戸当り黒 <input type="checkbox"/> 床付け戸当りフック付 <input type="checkbox"/> 床付け 薄型タイプ <input type="checkbox"/> ドア付け戸当り白 <input type="checkbox"/> ドア付け戸当り黒 <input type="checkbox"/> 床付け戸当りロックマグ <input type="checkbox"/> 床付け戸当り TAKE <input type="checkbox"/> 床付け戸当り ENCHYU <input type="checkbox"/> 壁付け戸当り100					

シーエフピー アウトセット引き戸

カラー	<input type="checkbox"/> マッシュロ <input type="checkbox"/> モエギ <input type="checkbox"/> ベンガラ <input type="checkbox"/> マッキッキ			数量 /セット
枠カラー	<input type="checkbox"/> あり※ホワイトのみ <input type="checkbox"/> なし(表示錠をご指定の場合は必ず枠が必要です。)			
サイズ	幅	<input type="checkbox"/> W694mm <input type="checkbox"/> W794mm <input type="checkbox"/> W894mm		
	高さ	<input type="checkbox"/> H2070mm <input type="checkbox"/> H2370mm		
		<input type="checkbox"/> H1000~2069mm (mm) <input type="checkbox"/> H2071~2369mm (mm)		
引方向	<input type="checkbox"/> 右引き <input type="checkbox"/> 左引き			
レール	カラー	<input type="checkbox"/> シルバー <input type="checkbox"/> アンバー		
	タイプ	<input type="checkbox"/> 埋め込み(標準) <input type="checkbox"/> 面付け		
錠	<input type="checkbox"/> なし <input type="checkbox"/> 表示錠			

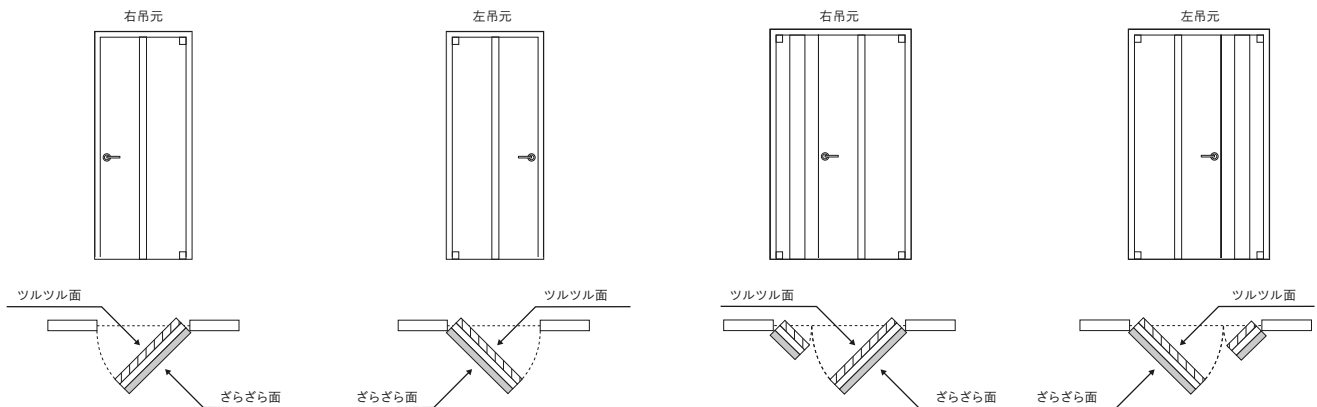
シーエフピーのフロストガラスにはツルツル面とざらざら面(加工面)があります。

※下図が標準となります。表裏の仕上げを変更ご希望の場合は、チェックシートのタイプ欄にあります「フロストガラス(逆)」に、☑を入れてお問い合わせください。



片開きドア

親子ドア



※カラー、タイプ、サイズ、吊元は、必ずご記入ください。 ※錠、オプションは、追加費用がかかります。 ※高さのオーダーは1mm単位でご指定いただけます。別注の場合は必ずフロアライン (FL) から指定寸法をご指定ください。 ※片開き戸のハンドルの指定がない場合は、A-1タイプでお見積りいたします。 ※錠なしタイプをご注文の場合、納品後からの錠付タイプへの変更はできません。

お問い合わせはこちらまで

TEL.0120-468-838

FAX.0120-382-096

ヨーロッパはサンワ

サンワにおくろう

シーエフピー オーダーシート

FAX送信日 月 日 送信枚数 / 枚

該当する□にチェックを入れてください。

シーエフピー 片引き戸

カラー	<input type="checkbox"/> マツシロ	<input type="checkbox"/> モエギ	<input type="checkbox"/> ベンガラ	<input type="checkbox"/> マツキッキ	数量 /セット
サイズ	幅	<input type="checkbox"/> W1450mm	<input type="checkbox"/> W1645mm	<input type="checkbox"/> W1745mm	
	高さ	<input type="checkbox"/> H2100mm	★フロアライン(FL)から枠上端寸法を 記入してください。		
		<input type="checkbox"/> H2400mm			
枠見込	<input type="checkbox"/> D90mm	<input type="checkbox"/> D110mm	<input type="checkbox"/> D155mm		
引方向	<input type="checkbox"/> 右引き	<input type="checkbox"/> 左引き			
錠	<input type="checkbox"/> なし	<input type="checkbox"/> 表示錠			
ソフトクローズ	<input type="checkbox"/> なし	<input type="checkbox"/> あり	※ドアが締めきる手前からゆっくり閉じてバウンドや衝撃音を防ぎます。		

シーエフピー クローゼット折れ戸

カラー	<input type="checkbox"/> マツシロ	<input type="checkbox"/> モエギ	<input type="checkbox"/> ベンガラ	<input type="checkbox"/> マツキッキ	数量 /セット		
サイズ	幅	<input type="checkbox"/> W735mm (1枚扉)	<input type="checkbox"/> W820mm (1枚扉)	<input type="checkbox"/> W1190mm (2枚扉)		<input type="checkbox"/> W1320mm (2枚扉)	<input type="checkbox"/> W1645mm (2枚扉)
	高さ	<input type="checkbox"/> W1820mm (2枚扉)	<input type="checkbox"/> W2450mm (3枚扉)	<input type="checkbox"/> W2713mm (3枚扉)		<input type="checkbox"/> W3256mm (4枚扉)	
		<input type="checkbox"/> H2100mm	★フロアライン(FL)から枠上端寸法を 記入してください。				
		<input type="checkbox"/> H2400mm					
		<input type="checkbox"/> H1000~2099mm (mm)					
		<input type="checkbox"/> H2101~2399mm (mm)					

※カラー、タイプ、サイズ、吊元は、必ずご記入ください。 ※錠、オプションは、追加費用がかかります。 ※高さのオーダーは1mm単位でご指定いただけます。別注の場合は必ずフロアライン(FL)から指定寸法をご指定ください。 ※錠なしタイプをご注文の場合、納品後からの錠付タイプへの変更はできません。 ※クローゼットタイプは枠見込をお選びいただけません。

お問い合わせはこちらまで

TEL.0120-468-838

ヨーロッパはサンワ

FAX.0120-382-096

サンワにおくろう