

ソーラーブレード専用お見積り依頼シート

FAX送信日 月 日

送信枚数 / 枚

※お見積りに多少お時間をいただく場合があります。
 ※お客様よりお預かりした個人情報は取引規約に定められた目的にのみ利用させていただきます。

ボールペンでご記入ください。
 電話・FAX番号は-（ハイフン）なしでご記入ください。
 ※は必須項目です。

ご連絡先	お名前※ (会社名)	フリガナ	フリガナ	お得意先番号	お得意先番号がない・不明な方は無記入で結構です
	ご住所※	フリガナ			
	TEL※ ハイフンなし			携帯電話 ハイフンなし	
	FAX ハイフンなし			メール アドレス	@
	物件名			振込名義人	

番地が「地番」の場合は、必ず地図を添付してお問い合わせください。

お届け先	該当する○を塗りつぶしてください		<input type="radio"/> 上記住所と同じ	<input type="radio"/> 下記住所へお届け
	お名前 (会社・現場名)	ご担当者様		
	ご住所			
	TEL ハイフンなし	緊急連絡先 (携帯電話など)		

▼該当する○を塗りつぶしてください

支払い方法	<input type="radio"/> クレジットカード決済	クレジットカード決済は、VISA、MasterCard、JCB、アメックス、ダイナースでお支払いいただけます。	
	<input type="radio"/> 銀行振込	<input type="radio"/> 郵便振替	銀行振込、郵便振替の場合、別途手数料がかかります。
	<input type="radio"/> 後払いサービス(上限30万)	<input type="radio"/> 事業者様向け後払いサービス(上限1,000万)	

▼該当する○を塗りつぶしてください

納期・配送のご希望	ご希望納期	<input type="radio"/> できるだけ早く	<input type="radio"/> 後日連絡 (入金後1カ月以内) にご連絡ください	定休日など配送に不都合な日や曜日があればご記入ください。
		<input type="radio"/> ご希望日	年 月 日	
	ご希望車種	<input type="radio"/> 混載便 <input type="radio"/> チャーター便 <input type="radio"/> その他() ※4トン車入場 <input type="radio"/> 可 <input type="radio"/> 不可 ※10トン車入場 <input type="radio"/> 可 <input type="radio"/> 不可		

必ずご確認ください

- 本商品は受注生産品となり生産は図面承認後となります。承認・ご注文確定からお届けまで約25営業日かかります。
- 日曜・祝日の配送は承りかねます。
- お届け日数は地域により変動があります。

ソーラーブレード ご注文の流れ

- ①こちらのシートに必要な事項をご記入の上、オーダーシートと併せて右記のFAX番号にお送りください。
- ②お見積り書をお送りいたします。
- ③ご注文後、図面を作成いたします。
- ④図面のご承認とご入金確認後、生産開始となります。
- ⑤ご指定日にお届けいたします。

※本商品は受注生産品となり生産は図面承認後となり、ご注文確定からお届けまで約25営業日かかります。
 ※図面承認後の変更・キャンセルは一切お受けできません。
 ※混載便でのお届けとなります。

送信方向
 FAX.0120-382-096
 サンワに 抱くろ

ご注文に関する
 お問い合わせ

TEL.0120-468-838
 モーリン は サンワ

ソーラーブレード専用 オーダーシート

FAX送信日 月 日 送信枚数 / 枚

該当する○を塗りつぶしてください

ソーラーブレード(OSB0001) ※製作可能範囲を超える分は分割となります。※ブレードの連動範囲は最大1800mmとなります。

ブレード		<input type="radio"/> 横使い <input type="radio"/> 縦使い	数量 /セット
サイズ	幅	<input type="radio"/> W() mm ※製作可能範囲…W400~2100mm	
	高さ	<input type="radio"/> H() mm ※製作可能範囲…横使いの場合:H400~2100mm、縦使いの場合:H400~2700mm	

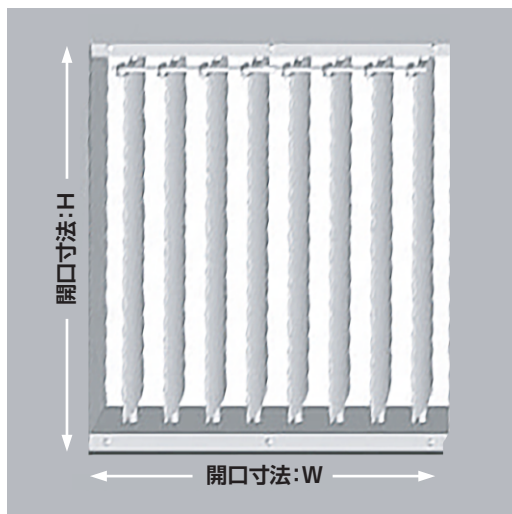
ソーラーブレード シグナス(OSB0005) ※製作可能範囲を超える分は分割となります。※ブレードの連動範囲は最大1800mmとなります。

ブレード		<input type="radio"/> 横使い <input type="radio"/> 縦使い	数量 /セット
サイズ	幅	<input type="radio"/> W() mm ※製作可能範囲…W600~3000mm	
	高さ	<input type="radio"/> H() mm ※製作可能範囲…H600~3000mm	

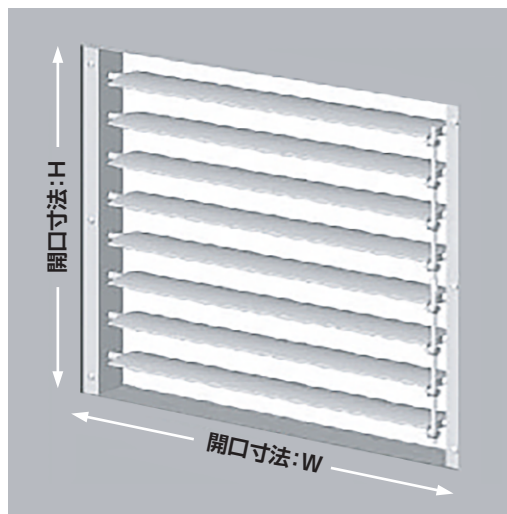
ソーラーブレード リブアーチ(OSB0006) ※製作可能範囲を超える分は分割となります。※ブレードの連動範囲は最大1800mmとなります。

ブレード		<input type="radio"/> 横使い <input type="radio"/> 縦使い	数量 /セット
サイズ	幅	<input type="radio"/> W() mm ※製作可能範囲…W600~3000mm	
	高さ	<input type="radio"/> H() mm ※製作可能範囲…H600~3000mm	

縦使い



横使い



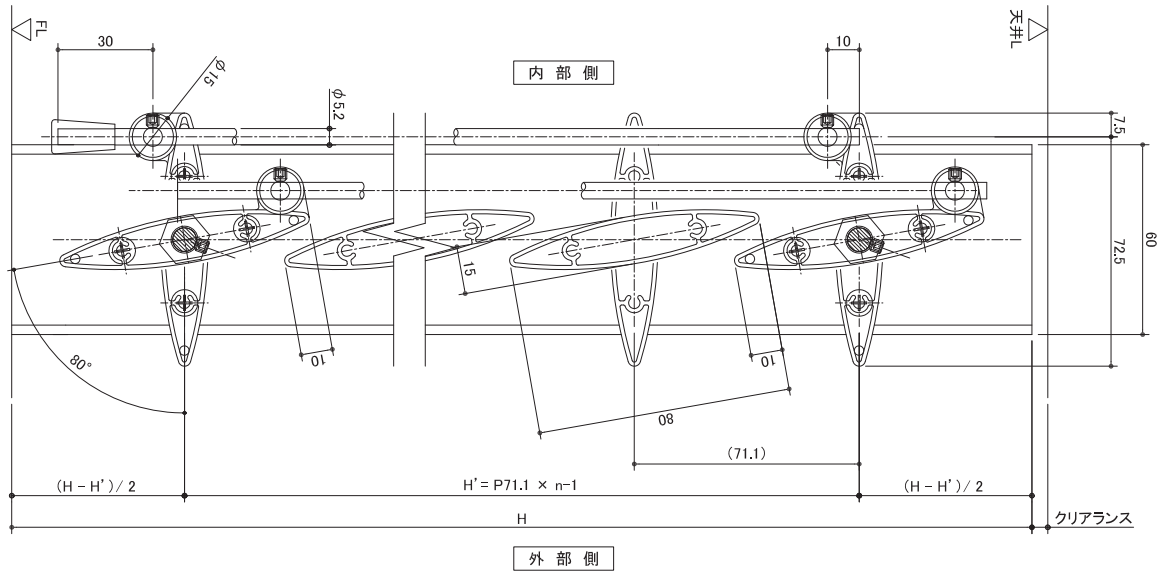
お問い合わせはこちらまで

TEL.0120-468-838
ヨーロッパはサンワ

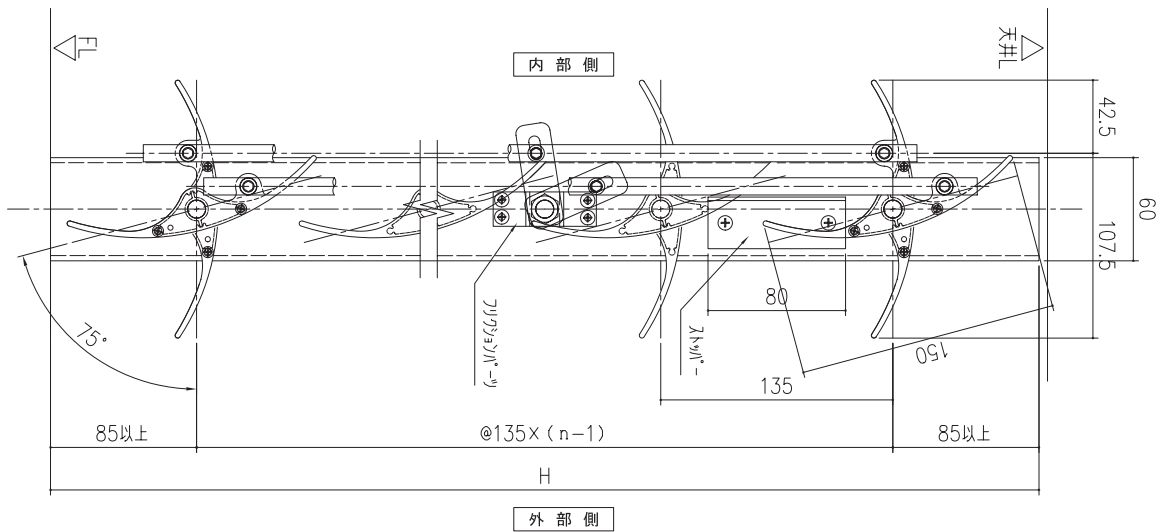
FAX.0120-382-096
サンワにおくろう

寸法図

ソーラーブレード(OSB0001)



ソーラーブレード シグナス(OSB0005)



ソーラーブレード リブアーチ(OSB0006)

