

歩行補助手すりの水平・鉛直荷重試験

対象商品：ハンドレール(木製)手摺

支持ブラケット：アルミ製

対象セット品番	HRS021 HRS023 HRS025	HRS031 HRS033 HRS035
	ハンドレール(木製) 2700セット(シルバー)	ハンドレール(木製) 4000セット(シルバー)

〈目次〉

強度試験成績書 5ページ

ハンドレールの強度試験は、BL(ベターリビング)に基づく同等の社内試験【歩行補助手すりの水平・鉛直荷重試験】を実施済み。BL基準より厳しい荷重条件でも亀裂、破損など安全上有害な変形を認められませんでした。

参考値	歩行補助手すりの水平荷重試験(試験番号BLT RW-02) 最大スパンが1800mm以下の場合、1,150N(120kgf)の荷重をかけ破壊やレール変形を生じないこととしている。
	歩行補助手すりの鉛直荷重試験(試験番号BLT RW-03) 最大スパンが1800mm以下の場合、1,150N(120kgf)の荷重をかけ破壊やレール変形を生じないこととしている。

試験目的と概要

関連要求項目及び性能	手すりの外力に対する安全性
試験の目的	手すりの水平・鉛直荷重に対する強度をチェックする。
要求性能	最大荷重で、レール及び取付金物のガタツキ、外れ、ひび割れ、破壊やレールの有害な変形を生じないこと。
試験結果の表示	最大荷重時の手すり横レールのたわみ量(δ)及びその状態

※(支持ブラケット：真鍮製)による強度試験書の添付省略について

「ハンドレール(アルミ製)荷重試験」(別紙)において、真鍮製ブラケットは、材料特性によりアルミ製よりも強く、「手すりの外力に対する安全性」を十分満たす(本データの試験結果を上回る)ものとして判断評価し省略としています。

対象セット品番	HRS022 HRS024 HRS026	HRS032 HRS034 HRS036
	ハンドレール(木製) 2700セット(クローム)	ハンドレール(木製) 4000セット(クローム)

2012年7月10日



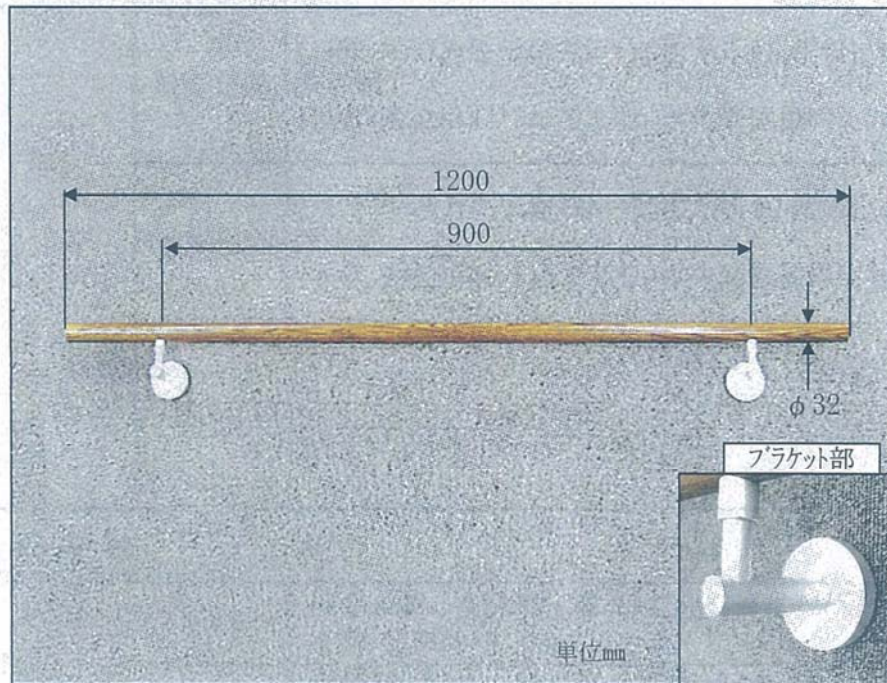
JAPAN VEHICLE INSPECTION ASSOCIATION

第 027089 号
平成24年7月10日

試験成績書

財団法人 日本車両検査協会
大阪検査所

品名	手すり(木/アルミ)	型式	サンワ向け
		仕様	別紙記載
試験月日	平成24年7月6日	数量	-1-組
試験内容	強度試験	試験機器	電子式万能試験機ほか
試験結果	別紙2/4~4/4による		



この成績書の内容は、提出された試料のみの試験結果を示すものです。また、この成績書の内容を訂正、改ざんしたものは無効です。なお、成績書の内容を広告物等に無断で掲載したり、内容を引用することは禁止します。

The description on this test report is the test results for only the samples you offered.

All the description on the report which have been revised or altered are invalid.

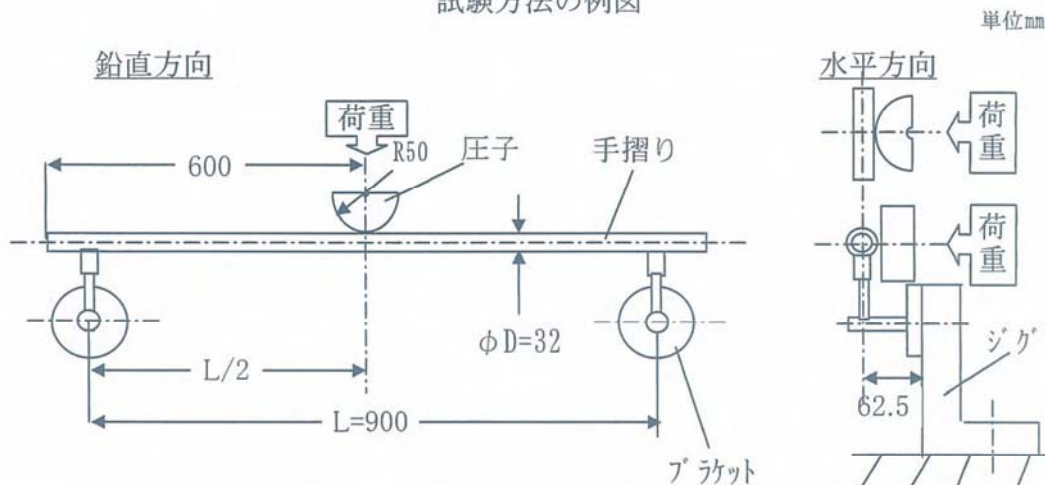
It is prohibited to put any contents of the report on the advertisements etc, without our approval or to quote them on any documents of yours.

強度試験

○ 試験条件 依頼者の試験条件による

図のように試料を鋼製ジグに取り付け、バー(手摺り)を介し 10mm/min の速さで手摺り中央部に1,500 Nの力を加え、試料に亀裂、破損等の異状が生じるか調べる。荷重は図に示す方向(鉛直及び水平方向)に加える。なお、試料(ブラケット)は鋼製ジグにビス(M4)止めする。ブラケットと手摺りはタピンねじ(呼び3.5)でねじ止めする。負荷用の圧子はR50mmとする。

試験方法の例図



○ 試験結果

試料	荷重方向	試験状況
No.1	鉛直方向	1,500 N の力を手摺りバーに加えるも、試料に亀裂、破損など認めず。 (参考、変位は34.2mmであり、永久変位量は3.5mmであった。)
	水平方向	1,500 N の力を手摺りバーに加えるも、試料に亀裂、破損など認めず。 (参考、変位は41.8mmであり、永久変位量は6.5mmであった。)
	――以下余白――	

○ 備考 試料仕様

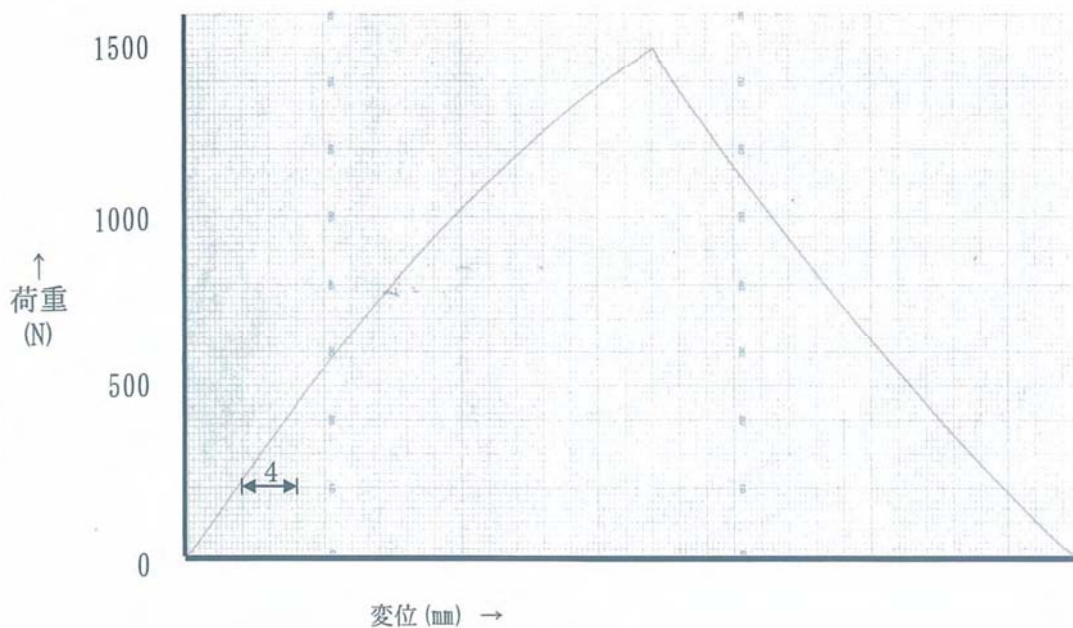
No.1	ブラケット	軽合金製、φ32用、高さ62.5(総高さ74) X 台座部(径φ59.5 X 厚さ10.2) mm
	手摺り	木製(集成材)、呼び径φ32 X 長さ1200mm、ブラケット取付ピッチ:900mm

タピンねじ:呼び3.5XP1.4X20mm, 十字穴
止めねじ:M5XP0.8X5mm, 六角穴付

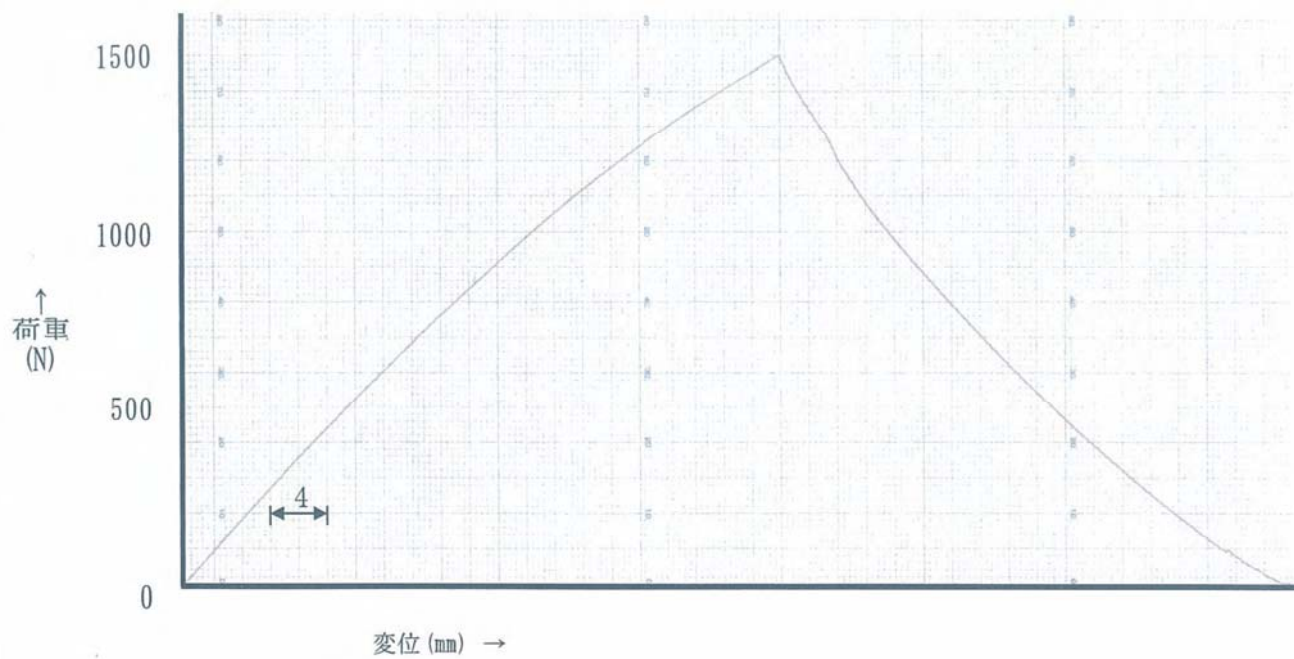
荷重-変位(たわみ)特性線図:次ページ参照

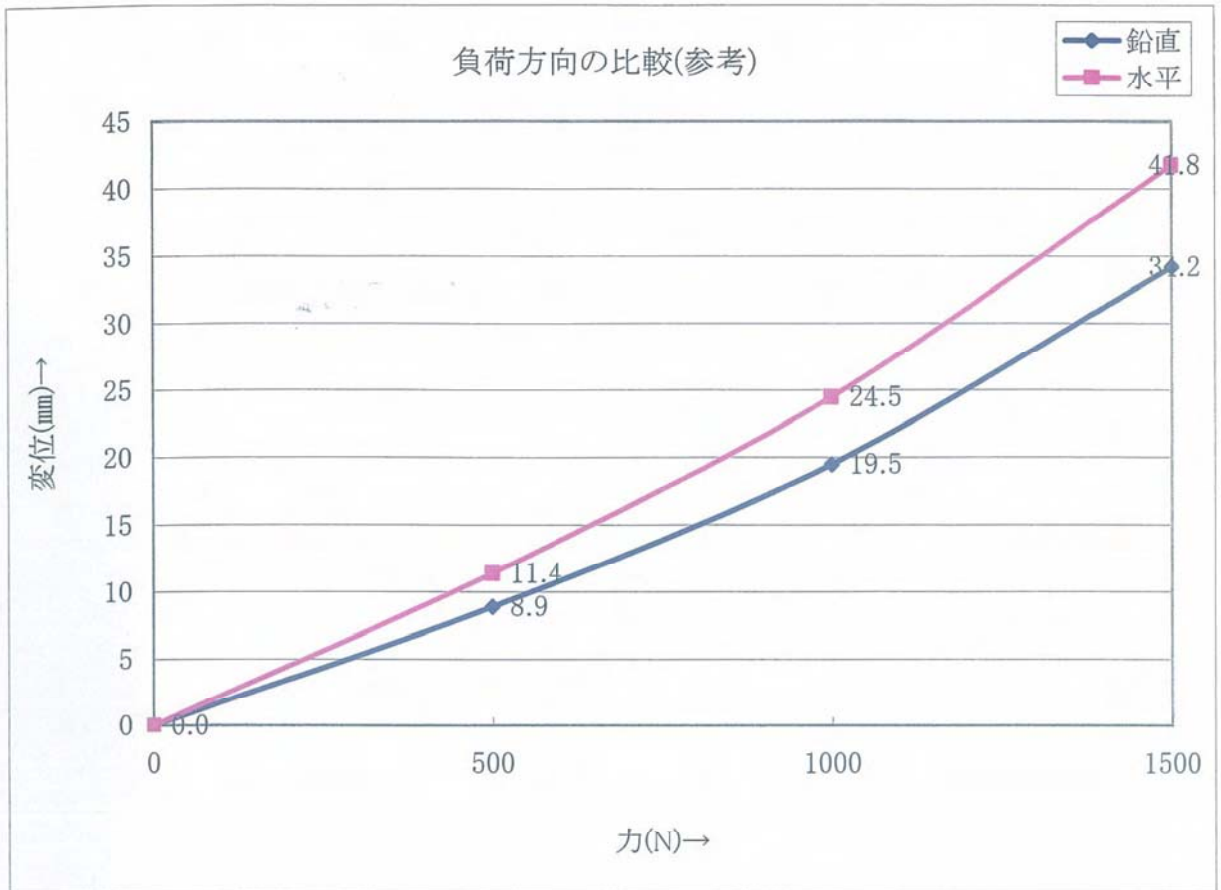
荷重-変位 (たわみ) 特性線図

鉛直方向



水平方向





変位 (mm)

力(N)	500	1000	1500
鉛直方向	9.0	19.5	34.2
水平方向	11.5	24.6	41.8