

ミニモラス深型トラップ 壁抜き / 直管排水用資料

1 追加部材

(別途 現地調達)



袋ナットセット：1個



VP40パイプ：2本
(L300程度)

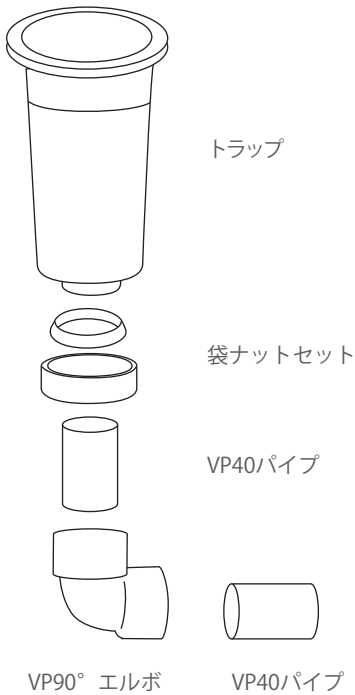


VP90° エルボ：1個
※壁抜きの場合のみ使用

呼び径 40mm (外径 48mm 内径 40mm) の塩ビパイプ・とエルボを組み合わせて壁抜き排水とすることが可能です。
※VP40パイプやエルボは現場での設備配管工事に使う部材ですので、設備工事をされる業者様にご依頼ください。

2 組み合わせ図

壁抜きの場合



直管の場合

