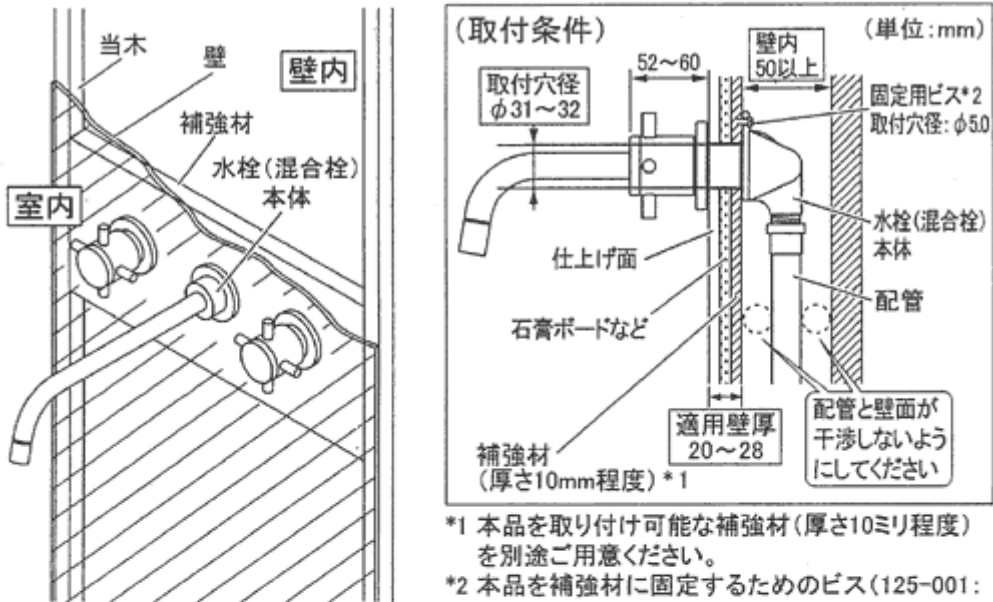


【MPK0003】

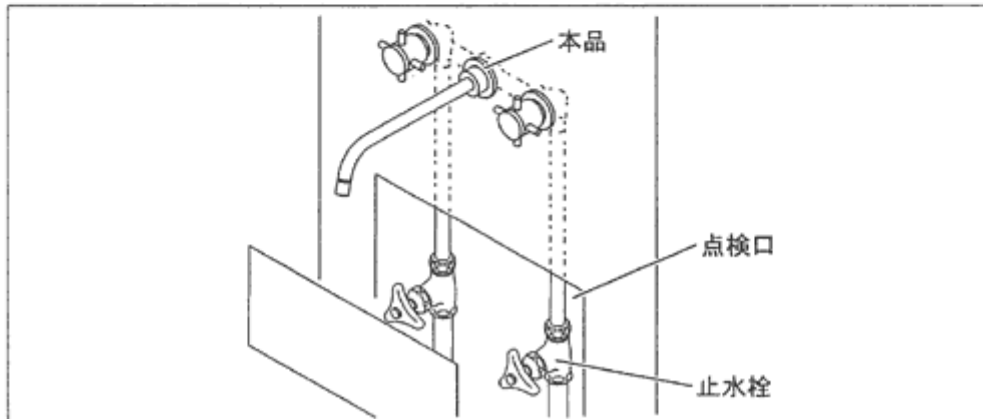
【ラベンナ 壁付混合水栓】

■取り付けの前に

取付作業を行う前に下記の事項をご確認ください。



\* 本品を取り付ける際は、配管に止水栓(バルブ)を設置し、点検口を設けてください。

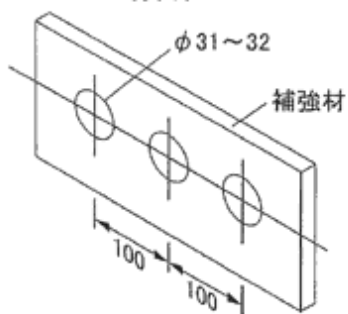


■ 取付方法

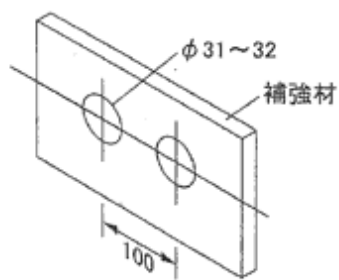
1. 補強材に本品を取り付けます。

① 補強材に本品を取り付けるための穴を開けます。

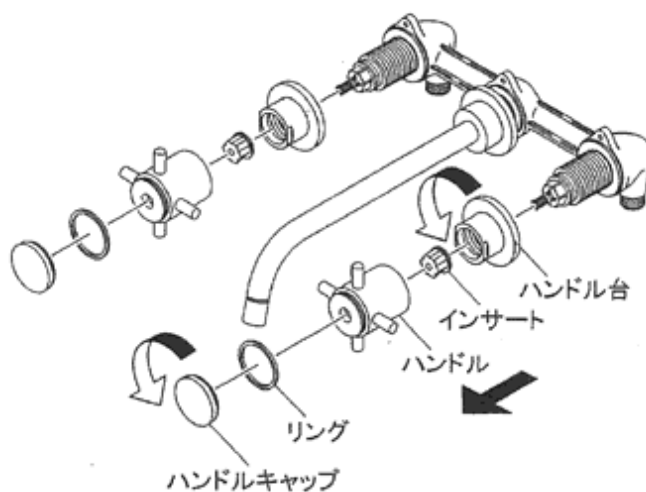
(125-001の場合)



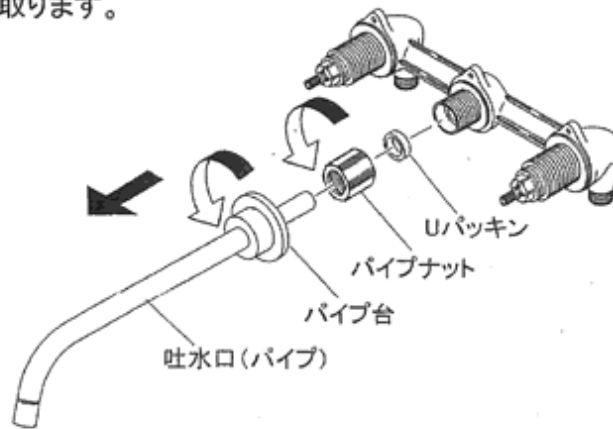
(722-000-13の場合)



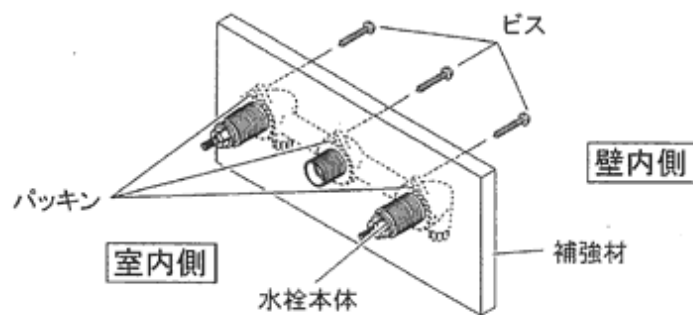
② ハンドルキャップをはずし、ハンドル、インサートを抜き取ります。次にハンドル台をはずします。



- ③ パイプ台、パイプナットを取りはずしてから、吐水口(パイプ)、Uパッキンを抜き取ります。

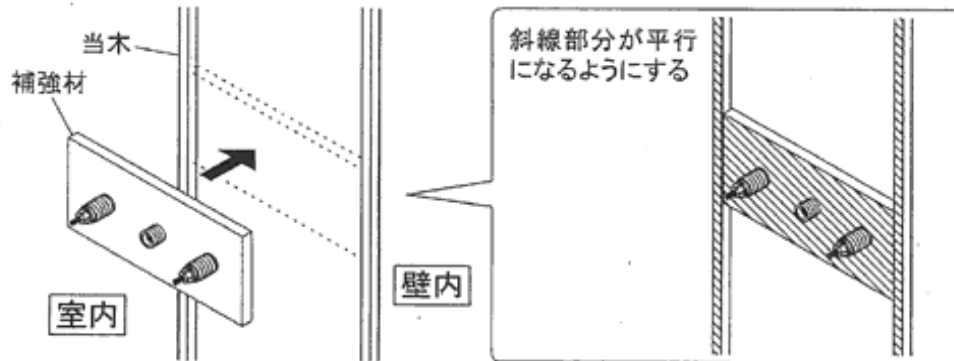


- ④ パッキンがついていることを確認してから、水栓(混合栓)本体を手順①で穴をあけた補強材に差し込み、ビスで固定します。



## 2. 本品を取り付けた補強材を壁面に取り付けます。

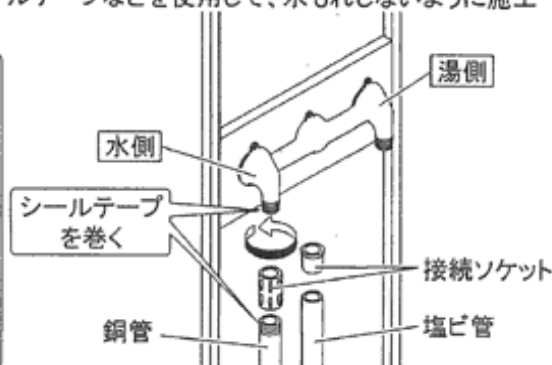
① 水栓(混合栓)本体を取り付けた補強材を当木に取り付けます。



② 配管を取り付けてから、水もれがないかを確認します。

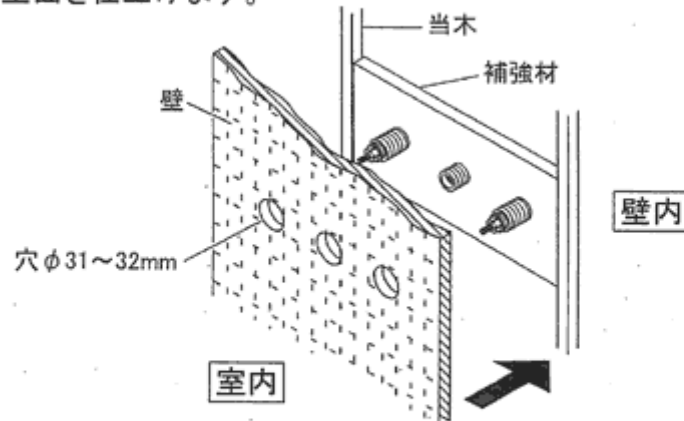
\* 配管を取り付け時は、必ずシールテープなどを使用して、水もれしないように施工してください。

(水もれ確認)  
 インサート、ハンドルを差込み、ハンドルを矢印の方向にとまるまでまわしてから、止水栓または元栓を開きます。



### 3. 壁面の仕上げを行い、ハンドルなどを取り付けます。

① 壁面を仕上げます。



② 図のようにUパッキンを水栓(混合栓)本体に入れてから、吐水口(パイプ)を差し込んでパイプナットを「レンチ」などで締め付けます。次にパイプ台を締め付けます。

③ ハンドル台を締め付けてからインサート、ハンドルを水栓(混合栓)本体に差込み、図のようにハンドルをまわして止水位置にします。次に同梱のハンドルビスを「ドライバー」で締め付け、ハンドルキャップを取り付けます。

