

Rinnai[®] システムキッチン用[ドロップインタイプ] ガスクックトップ[®] 設置工事説明書

| 型 式 | 型 式 の 呼 び |
|----------|-----------|
| RD640STS | RD640STS |
| RD320STS | RD320STS |

施工される方へのお願い

機器を正しく安全にご使用いただくために説明書をよくお読みになって指定された工事を行なってください。

配管工事は、すべて「建築基準法」「各都市の条例、規定」に準じて行ってください。

施工が終わったら **6** 施工後の点検確認 のチェックリストに基づいて、必ず点検確認してください。

この説明書は必ずお客様にお渡しください。

製 造 者

リンナイ株式会社

本 社 名古屋市 中川区 福住町2番26号 電話052(361)8211(代) 〒454-0802

| | ページ |
|--------------------------|--------|
| 1 安全上のご注意 | 2 ~ 4 |
| 2 寸法図 | 5 |
| 3 同梱部品の確認 | 6 |
| 4 ガス配管工事・ガス配管接続工事 | 7 |
| 5 ドロップインコンロの設置 | 8 ~ 11 |
| 6 施工後の点検確認 | 12 |
| 7 試点火および試運転 | 12 |

1 安全上のご注意

機器を安全に正しく施工していただくためや、施工作業者や使用者への危害や財産への損害を未然に防止するためにこの説明書では、いろいろな絵表示をしています。その表示と意味は次のようになっています。内容をよく理解してから本文をお読みください。

【表示マークの説明】

表示内容を無視して誤った施工をしたときに生じる、危害や損害の程度を次の表示で区分し、説明しています。



警告

この表示は、「死亡または重傷を負う可能性が想定される」内容です。



注意

この表示は、「傷害を負う可能性または物的損害のみが発生する可能性が想定される」内容です。

【絵表示の説明】

お守りいただく事項の種類を次の絵表示で区分し、説明しています。



分解禁止

この絵表示は、してはいけない「禁止」の内容です。



必ず守る

この絵表示は、必ず実行していただく「強制」の内容です。

特に注意していただきたいこと、安全のために必ずお守りください。

警告

施工は必ず、この「設置工事説明書」と「ガス機器の設置基準及び実務指針」（日本ガス機器検査協会刊）に従う
変則的な施工をすると事故や火災の原因となります。



必ず守る

この機器を安全に正しくご使用いただくために、この「設置工事説明書」をよく読み、指定された工事を行う



必ず守る

注意

設置する機器が使用するガスの種類（ガスグループ）に適合していることを銘板で確認する



必ず守る

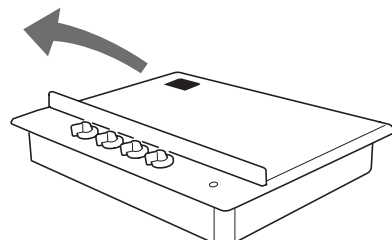
合っていない場合そのまま使用すると火災や不完全燃焼により、一酸化炭素中毒になったり、爆発着火でやけどしたりすることがあります。また故障の原因にもなります。

銘板は機器の本体内部後方またはトッププレートに張ってあります。

例 銘板（12A・13Aの場合）

| | | |
|----------------|-------|------|
| ○○○○○○○○ | | 都市ガス |
| 12A用 | 13A用 | |
| ガス消費量 | ガス消費量 | |
| 製造年月および製造番号 YS | | |

ガスグループ



ガス配管接続には専門の資格・技術が必要です。



必ず守る

無資格者が行くとガス漏れや火災の原因となります。

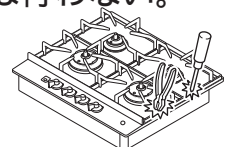


設置工事で必要なところ以外は絶対に分解したり修理・改造は行わない。



分解禁止

ガス漏れや火災の原因になる恐れがあります。



⚠ 注意

設置するときは可燃物との距離を確実に離す

火災予防条例で定められています。必ず守ってください。

距離が近いと火災の原因になります。また可燃性の壁にステンレス板などを、直接取り付けてご使用になっても、熱伝導で長年の間に可燃物が炭化し火災になることがあります。

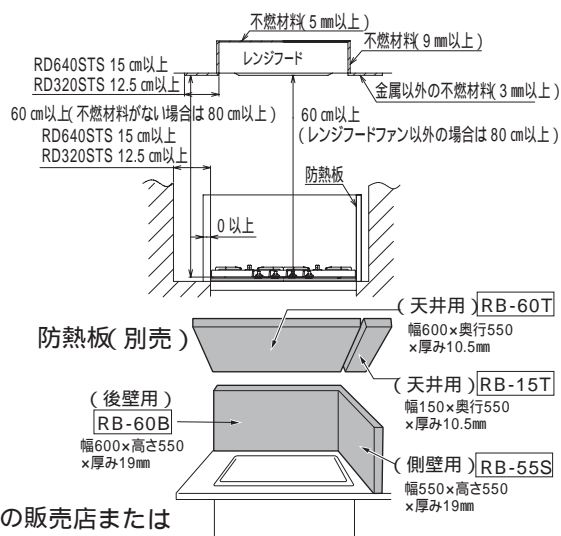
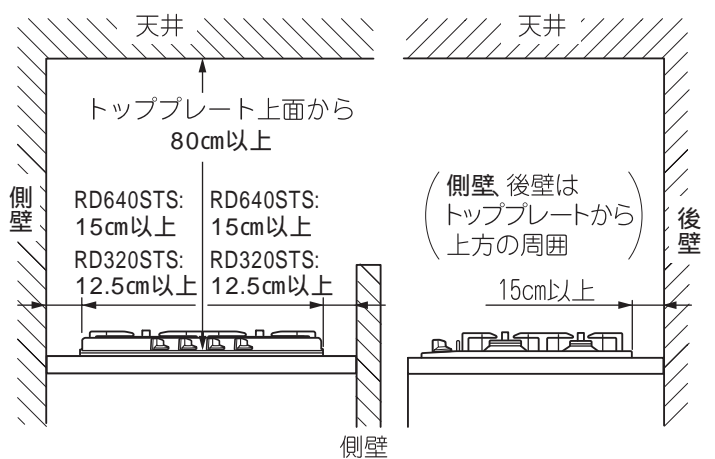
周囲に可燃物（木製の壁、たななど）のある場合はつぎのようにしてください。

- ・機器と壁との間隔の側壁は〔RD320STS:12.5cm以上、RD640STS:15cm以上〕後壁は15cm以上、天井は80cm以上離して設置します。

機器と可燃性の壁（ステンレス板などを張りつけた可燃性の壁も含む）との間隔を上記の寸法以上離せない場合は壁面に防熱板を取り付けてから設置します。調理台・流し台の側面などが可燃性で機器のトッププレートより高い場合も、流し台側面を保護してください。



必ず守る
・可燃物との距離を
 確実にとる
（下図参照）
・守れない場合は防
 熱板を取り付ける



防熱板については、お買い上げの販売店または
もよりの当社にお問い合わせください。

設置するときは、下記の項目に注意してください

設置場所を決めるときは、お客様とよく相談する。

燃焼機器を設置する場所には、建築基準法や火災予防条例・電気設備技術基準に定める防火措置を施す。

この機器の金属部は、感電・火災などを防止するためにカウンタートップなど家屋の金属部分と電氣的に接触しない様に、カウンタートップに絶縁テープなどで絶縁処理をする。（「電気設備技術基準の解釈第167条の3項」による）

この機器を設置される台所が、建築基準法に定める（内装制限を受ける調理室）に該当する場合は、台所全体についても内装材の制限を受けます。

水平で安定した場所に設置する

指定の防熱板を必ず使用する

車両・船舶には設置しない

機器をステンレスの水切りカバー（水返しカバー）などでふさがない

十分に換気のできる場所に設置する

水のかかるところには設置しない

機器のまわりや上に、スプレー缶・プラスチック・油・紙類などを置かない

棚の下など落下物の危険のある所には設置しない

湯沸器や樹脂製の照明器具の下へ設置しない

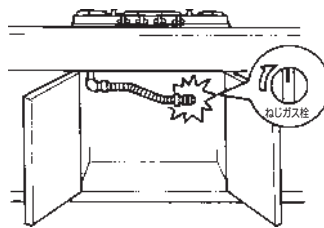
強い風が吹き込む場所や機器本体後方から風が吹き込む場所には設置しない

（点火しなかったり、温度センサーや立消え安全装置が正しく働かないことがあります）

⚠ 注意

施工後、長期間使用しないときはガス栓（ねじガス栓）を閉める

ガス栓（ねじガス栓）は機器下方または、となりのキャビネット内にあります。
ガス事故防止のため必ず行ってください。

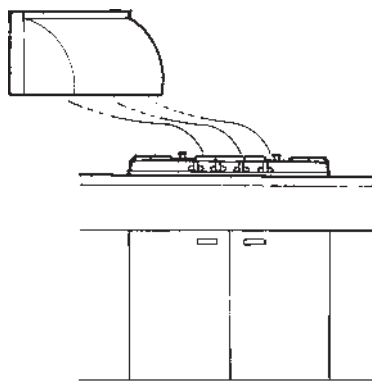


必ず守る

十分な換気設備がある場所に設置する

この機器にはレンジフードファンが必要です。
設置するガス機器及び同一室内に設置してある他の機器のガス消費量に対し、十分な換気設備がある場所に設置してください。

ただし、室内給気式（FE・CE）給湯器・ふろがまを使用している場合は、レンジフードファンを回すと排気ガスが逆流して一酸化炭素中毒の原因になるため、注意が必要です。



必ず守る

機器設置の際には必ず手袋をする



必ず守る

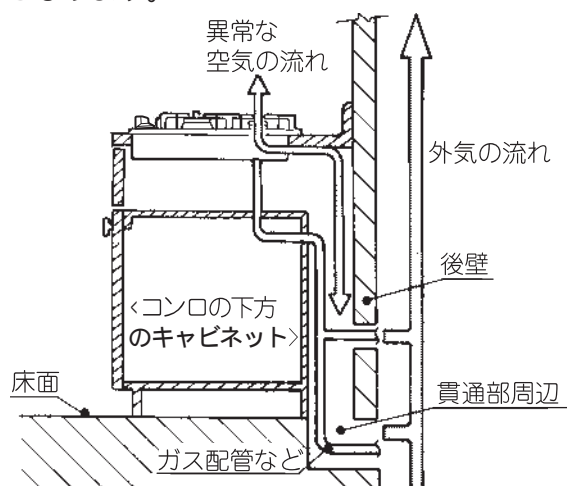
コンロ内キャビネット裏側は、外部から風などの影響を受けない構造にする

ガス管などの配管貫通部に隙間があると内気と外気がつながり異常な空気の流れが起こります。そのような場合は配管貫通部の隙間をふさぐか、仕切り板（ベニヤ板など）により機器の後方をふさいでください。

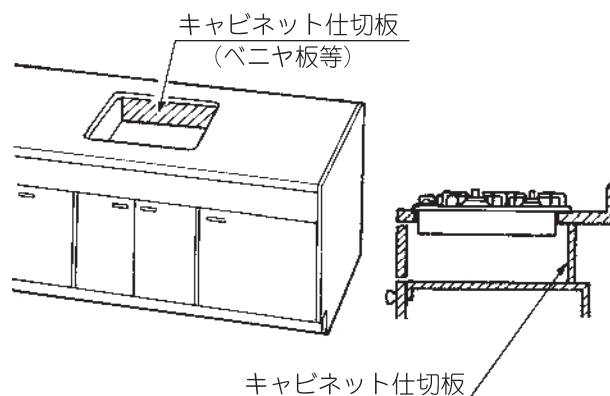
炎のもぐりこみ、機器焼損、消火、不完全燃焼、温度センサーの誤作動などの原因となります。



必ず守る



キャビネット仕切板設置例



本体をタイルやモルタルで、塗り込まない

耐久性などの点から、できるだけ湿気の少ないところに設置する

ワークトップ材は熱硬化性樹脂化粧板（JIS・K・6903）又はこれと同等以上の材料を使う
表面がニス引きのものは変色する恐れがあるので使用しない

本機器を大型ゴミなどで廃棄される場合は、必ず電池を取りはずす

そのままにしておきますと、発火などの事故になります。



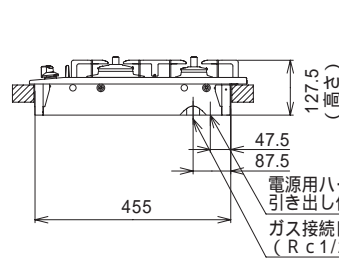
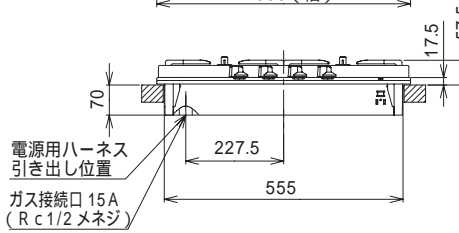
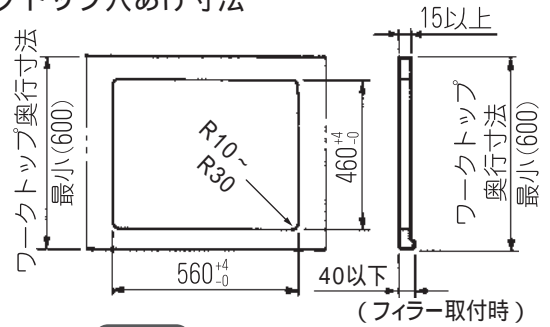
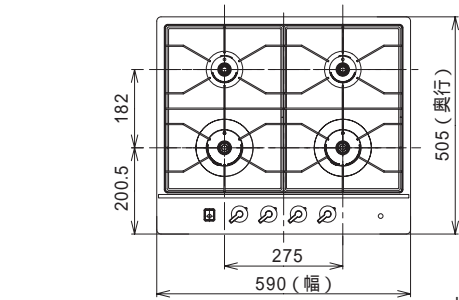
必ず守る

1. 外形寸法図

(単位: mm)

RD640STS

ワークトップ穴あけ寸法



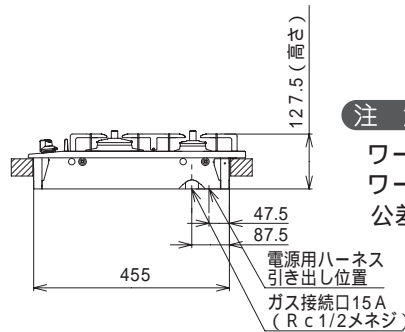
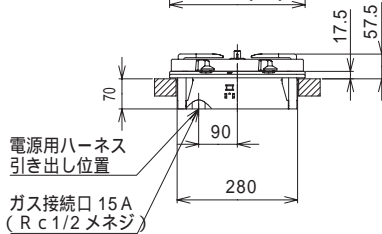
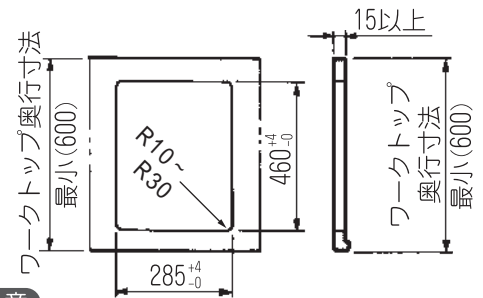
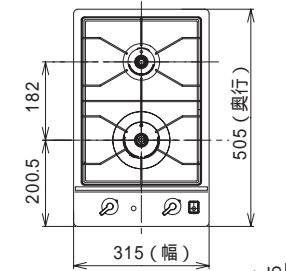
注意

ワークトップの奥行は600mm以上必要です。ワークトップの穴あけ寸法は上図の通りです。公差内になるよう加工してください。

(注) 電源用ハーネス長さ
本体側から約350mm
乾電池ケースから約150mm
合計約500mm

RD320STS

ワークトップ穴あけ寸法



注意

ワークトップの奥行は600mm以上必要です。ワークトップの穴あけ寸法は上図の通りです。公差内になるよう加工してください。

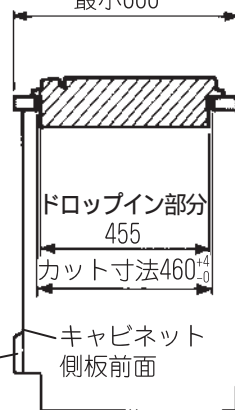
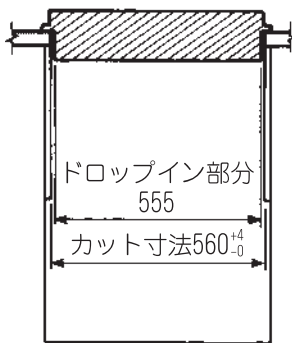
(注) 電源用ハーネス長さ
本体側から約500mm
乾電池ケースから約150mm
合計約650mm

2. キッチン組み込み寸法図

標準設置図 (単位: mm)

RD640STS

ワークトップ奥行寸法
最小600



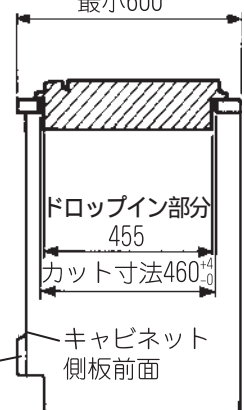
正面

側面

とびら
キャビネット
側板前面

RD320STS

ワークトップ奥行寸法
最小600



正面

側面

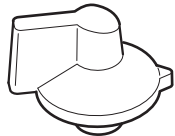


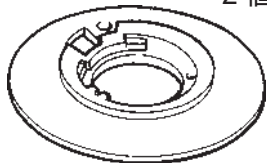

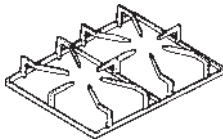
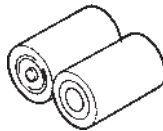
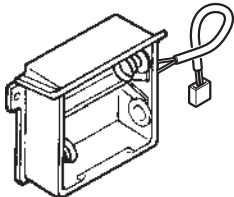
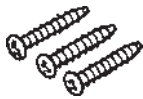
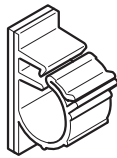
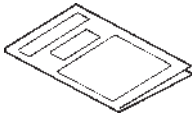
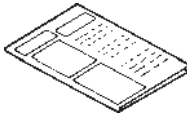
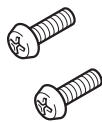
とびら
キャビネット
側板前面

3

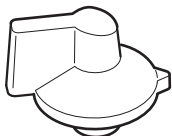
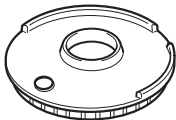

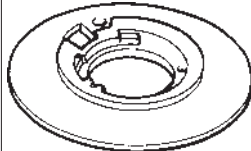

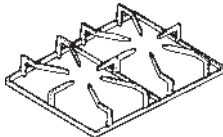
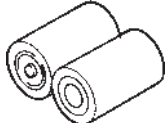
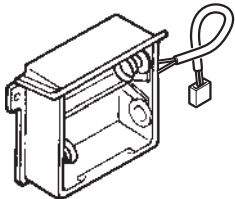
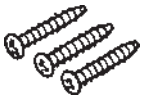
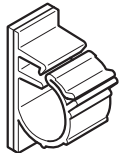
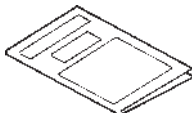
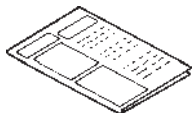
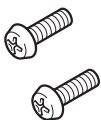
同梱部品の確認

部品の不足がないことを確認する。

RD640STS

| 部品名 | 器具栓つまみ | バーナーキャップ(強火力、標準) | バーナーキャップ(小) | バーナーボディ(強火力、標準) | |
|-----|--|--|--|---|---|
| 形状 | 4個  | 2個  | 2個  | 2個  | |
| 部品名 | バーナーボディ(小) | ごとく | 乾電池(単1形) | 電池ケース | |
| 形状 | 2個  | 2個  | 2個  |  | |
| 部品名 | 電池ケース固定ねじ | リード線固定用クリップ | 設置工事説明書 | 取扱説明書 | バーナーボディ用固定ねじ |
| 形状 | 3本  = 14 | 3個  |  |  | 2本  このねじは予備用に同梱しています。 |

RD320STS

| 部品名 | 器具栓つまみ | バーナーキャップ(強火力) | バーナーキャップ(小) | バーナーボディ(強火力) | バーナーボディ(小) |
|-----|---|---|--|--|---|
| 形状 | 2個  |  |  |  |  |
| 部品名 | ごとく | 乾電池(単1形) | 電池ケース | 電池ケース固定ねじ | |
| 形状 |  | 2個  |  | 3本  = 14 | |
| 部品名 | リード線固定用クリップ | 設置工事説明書 | 取扱説明書 | バーナーボディ用固定ねじ | |
| 形状 | 3個  |  |  | 2本  このねじは予備用に同梱しています。 | |

⚠ 注意

ガス配管接続には専門の資格・技術が必要です

接続の際はガスシール材を必ず使用する

ガス栓（ねじガス栓）を必ず取り付ける

接続完了後、ガス漏れのないことを確認する。ガス事故防止のため必ず行なってください。

取りはずした部品は必ず取りつける



必ず守る

ガス配管方法及び電池ケース取り付け例

ドロップインコンロの配管方法及び配管施工例

接続の際はガスシール材を必ず使用する

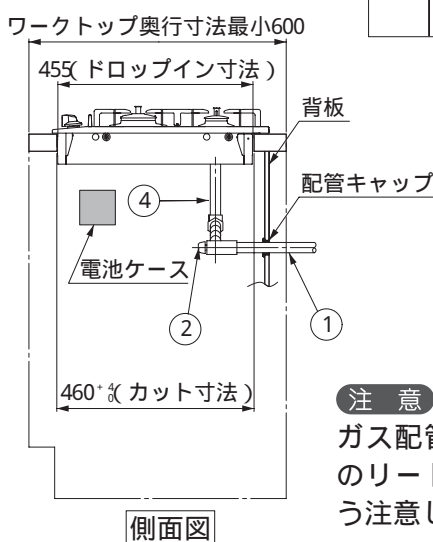
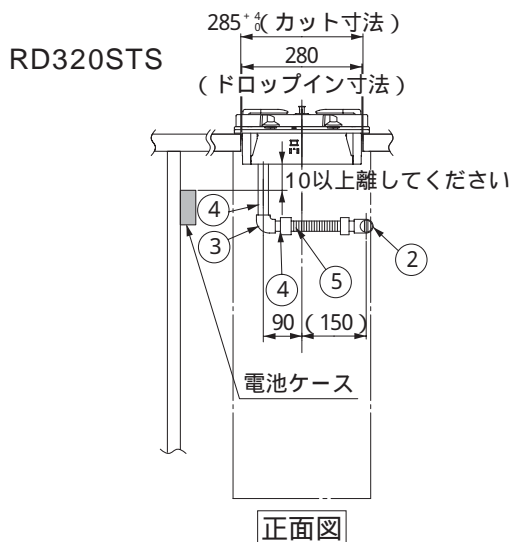
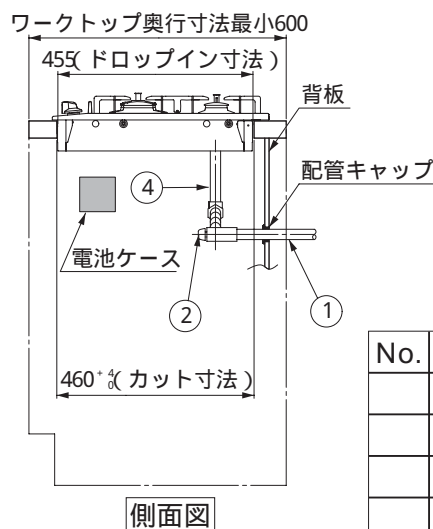
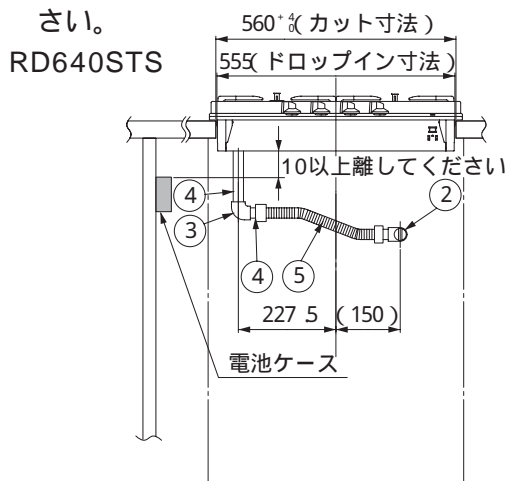
配管周囲のすきまをなくすように、配管キャップなどを取り付けてください。すきまが大きいと消火したり、炎がもぐりこんだりして異常過熱の原因になります。

電池ケースの取り付け

キャビネット内左側上部に取り付けてください。

機器底面より 10mm 以上下方に離してください。

リード線はキャビネット引き出しなどに触れないように同梱のクリップを使用し、固定してください。



| No. | 配管仕様 |
|-----|-------------|
| | ガス管 (R1/2) |
| | ガス栓 |
| | エルボ (Rc1/2) |
| | ニップル (R1/2) |
| | 金属可とう管 |

注意

ガス配管接続時、電池ケースのリード線を引っ掛けないよう注意してください。

5

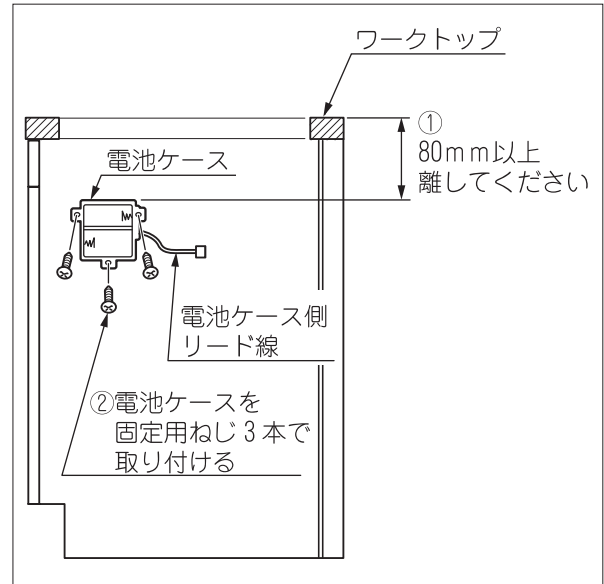
ドロップインコンロの設置

1. 電池ケースの取り付け

同梱してある電池ケースをキャビネット内部の左側面に取り付けてください。
電池ケースの上端がワークトップ上面より80mm以上の位置に取り付ける。
電池ケースを付属の電池ケース固定ねじ3本で取り付ける。

注意

電池ケースの取り付けはキャビネットの引き出しなどに触れないことを確認し行なってください。

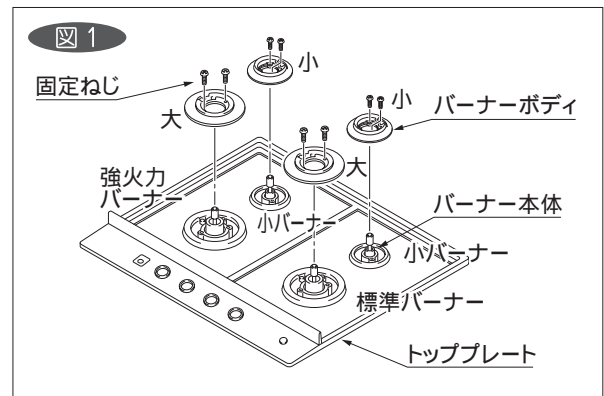


2. バーナーボディ・トッププレートの取りはずし

バーナーボディ・トッププレートの取りはずし

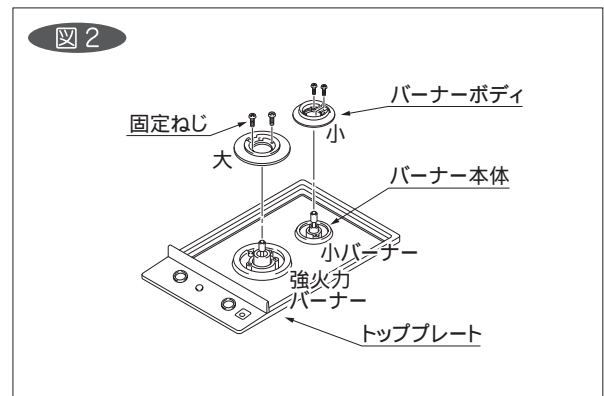
RD640STS 図1

バーナーボディ（4個）の固定ねじ（各2本）をはずし、バーナーボディを取りはずす。
トッププレートを取りはずす。



RD320STS 図2

バーナーボディ（2個）の固定ねじ（各2本）をはずし、バーナーボディを取りはずす。
トッププレートを取りはずす。



注意

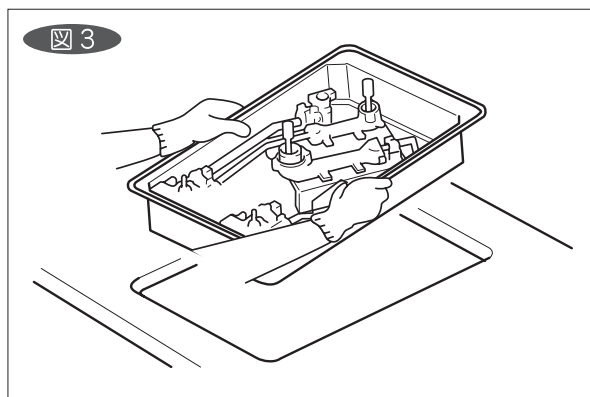
取りはずした固定ねじは、後で使用します。大切に保管してください。

3. ドロップインコンロの設置

ドロップインコンロのワークトップへの組み込み

ドロップインコンロの本体側部を持ち、ドロップインコンロをはめ込みます。はめ込み時は必ず本体側部を持ってはめ込んでください。バーナー・バーナー支えなどの燃焼部品を持ってはめ込むと燃焼不良の原因になります。 **図3**

パッキンが本体から、はずれたり、はみ出していないか又、ワークトップとの間にすきまがないか確認してください。



4. 機器の固定

ドロップインコンロのワークトップへの固定 **図4**

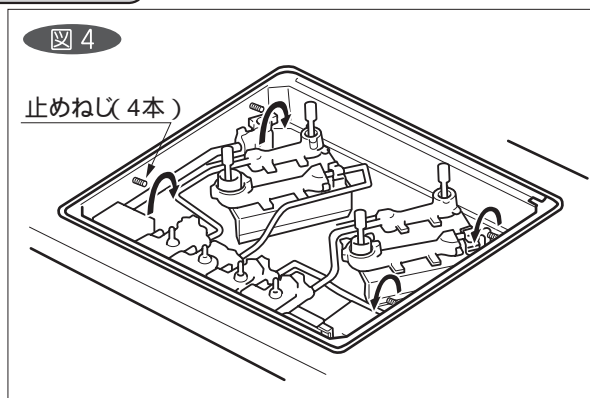
本体側面についている止めねじを回して、機器を動かない程度に固定してください。締めこみすぎると、ワークトップを壊したり、機器が変形したり、パッキンが浮く原因になります。

使用工具

プラスドライバー、スパナ（呼び8）、モンキーレンチ

スパナがない場合は、ペンチ・プライヤー・ラジオペンチ・モンキーレンチなどで止めねじの六角部をはさんで、ねじを回してください。

工具を使用する際には、バーナーに傷をつけないようにしてください。



5. トッププレートをセットする

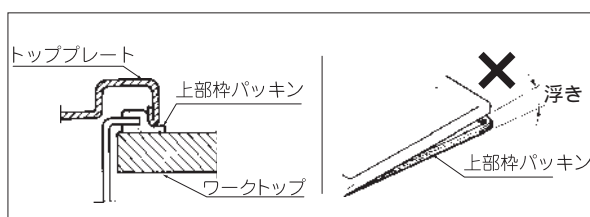
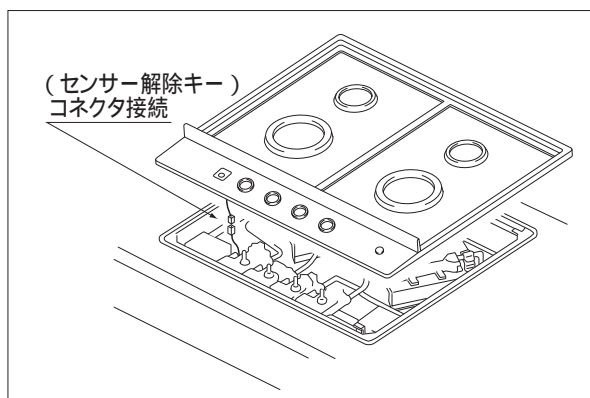
センサー解除キーの接続

トッププレートにあるセンサー解除キーのコネクタを、本体内部のコネクタと確実に接続し、トッププレートを取り付けてください。

コネクタをトッププレートではさみ込まないよう、注意してください。

コネクタ接続を忘れると、お客様がセンサー解除モードを使用できなくなります。

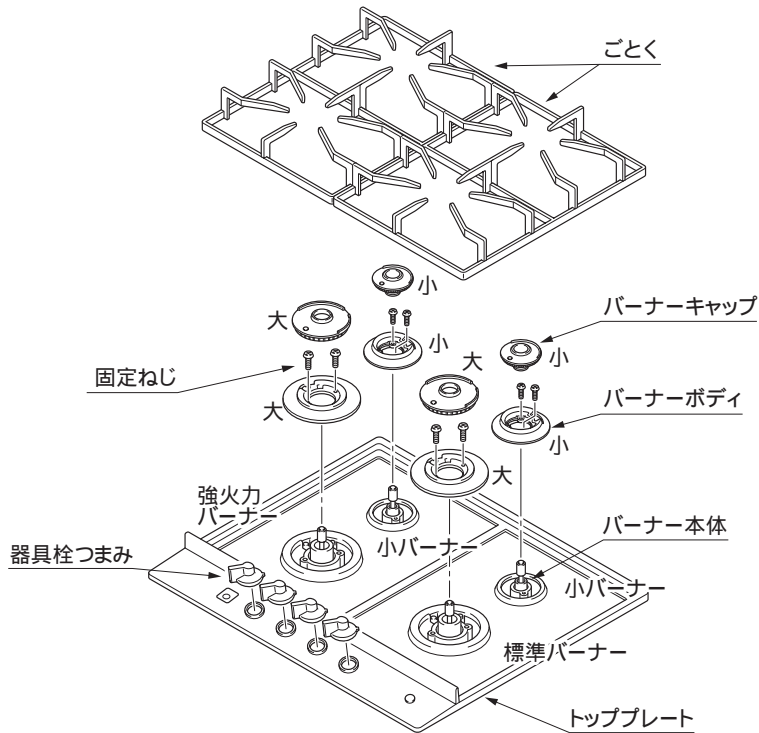
トッププレートのセットは浮きがないように上部枠パッキンに確実にはめ込んでください。セットがかたい場合は上部枠パッキンを本体側に押し込んでなじませてください。



6. 部品の取り付け

下図のように正しくセットしてください。

RD640STS



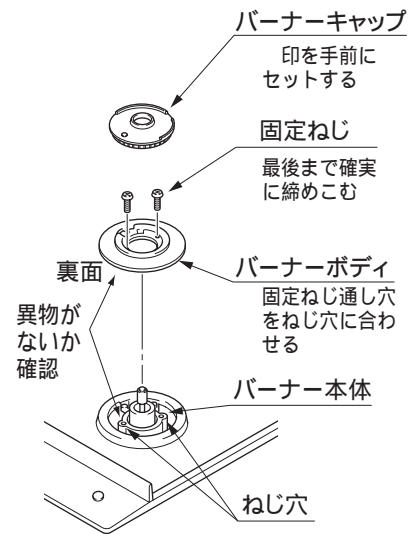
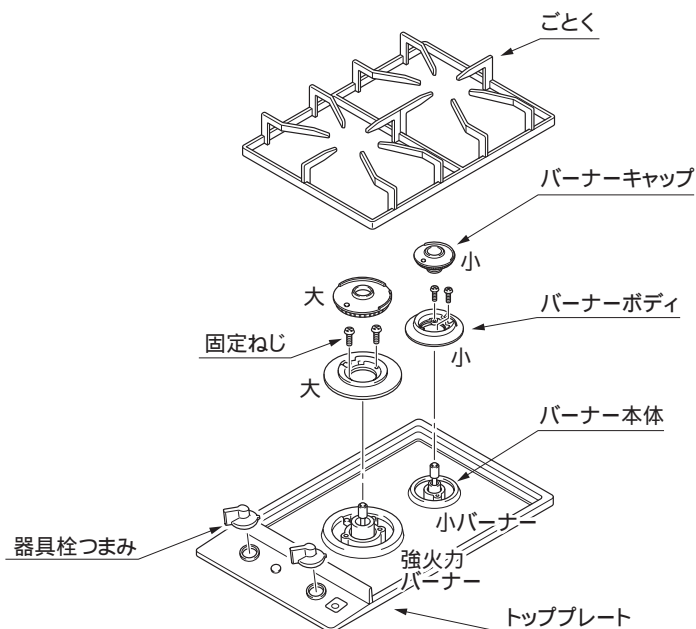
バーナー取り付けの手順

バーナー本体とバーナーボディ裏面のシール部に異物が付着していないか確認してください。バーナーボディをバーナー本体にのせ、ねじ穴を合わせる。

2. バーナーボディ・トッププレートの取りはずし ではなくした固定ねじ2本で各バーナーボディを固定する。

バーナーキャップをのせる。

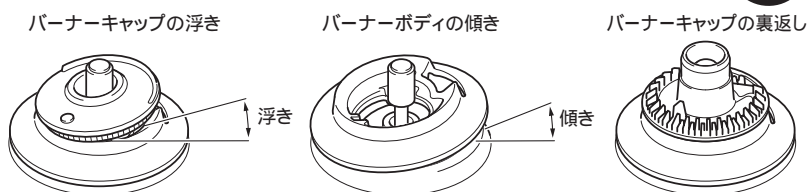
RD320STS



⚠ 注意

バーナーボディを傾けて取り付けたり、バーナーキャップの取り付け忘れやななめセットしない。

炎がもぐりこんだり、異常燃焼による火災や機器焼損の原因になります。



7. 電池ケースリード線の接続

同梱してあるリード線固定用クリップでリード線を固定してください。

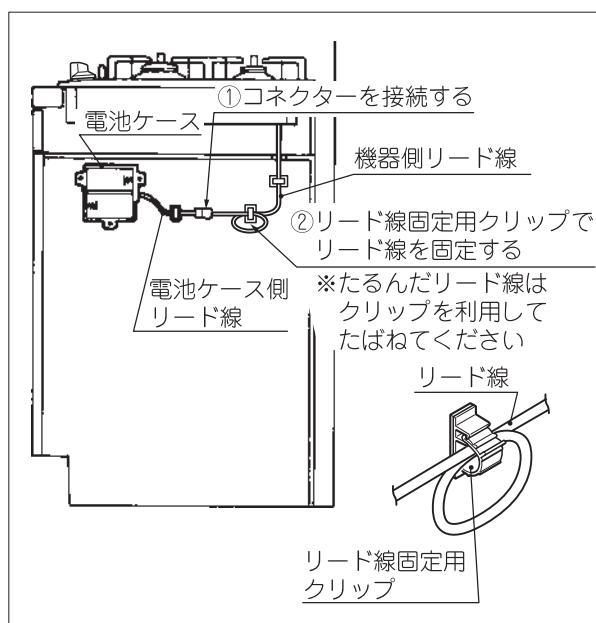
電池ケースのリード線と機器側のリード線のコネクタを接続する。

付属のリード線固定用クリップでリード線を固定する。リード線のたるみのないようにリード線固定用クリップをキャビネット側面に張り付けてください。

注意

あまったリード線はリード線固定用クリップを利用してたばねてください。

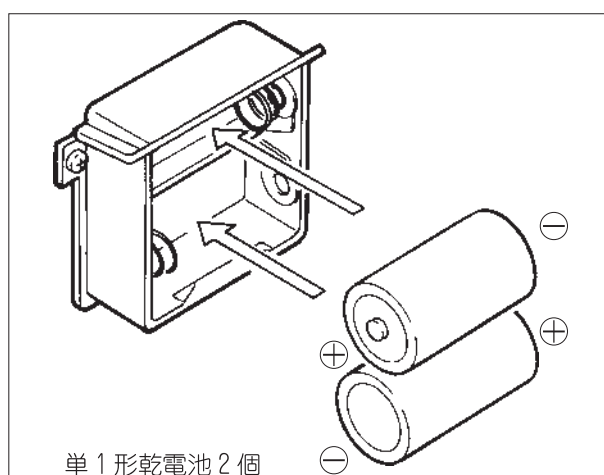
リード線の取り付けはガス配管作業時に支障のないことやキャビネットの引き出しなどに触れないことを確認し行ってください。



8. 電池の取り付け

同梱してある単1形乾電池2個を電池ケースに取り付けてください。

単1形乾電池(1.5V)2個を図のように正しくはめ込んでください。



9. ガス配管接続・ガス配管工事

ガス管の接続およびガス配管工事

4 **ガス配管工事** を参照して、ガス配管接続および配管工事を行ってください。必ず、ガス漏れ検査を行ってください。

6

施工後の点検確認

チェックリストにもとづいて確認してください。

| 点検項目 | 点検内容 | 参照項目 | チェック | |
|--------------|-------------------------------|---------------------------|------|--|
| 機器およびその周辺 | ガス種 | 機器が使用するガス種に適合しているか。(銘板確認) | 1 | |
| | 可燃物との離隔距離 | 可燃物との離隔距離、火災予防上の措置は十分か。 | 1 | |
| | 水平設置 | 水平にセットされているか。 | 1 | |
| | 安定設置 | ガタツキはないか。 | 1 | |
| | 換気設備 | 十分換気できる場所に設置されているか。 | 1 | |
| キャビネット | キャビネットに背板があるか。(機器後方に穴があていないか) | 1 | | |
| ガス配管接続工事 | ガス漏れはないか。 | 4 | | |
| ラベル貼付 | 接続具の施工者ラベルおよび連絡先のステッカーを貼付したか。 | | | |
| バーナーボディの取り付け | バーナーボディはねじ固定されているか。 | 5 | | |
| 電池ケースの取り付け | キャビネット内に取り付けられ、コネクタは接続されているか。 | 5 | | |
| センサー解除キー | コネクタを接続したか。 | 5 | | |
| その他 | 梱包用部材が機器に残っていないか。 | | | |

7

試点火および試運転

試点火および試運転

正しく設置工事されていることを確認してからガス栓(ねじガス栓)を開き取扱説明書に基づき、試運転を行ってください。特に強火力バーナーを試点火した際には、センサー解除キーを3秒間押下げ、センサー解除モード表示ランプが点灯することを確認してください。

試運転終了後の処置

試運転終了後長期間使用しない場合は、ガス栓(ねじガス栓)を閉め、電池を取りはずしてください。

お客様への説明

取扱説明書によって機器の取扱いを説明してください。

保証書に必要事項を記入のうえ、保証内容を説明してください。また取扱説明書の保管をお願いしてください。



02318576

640STS-51A(00)