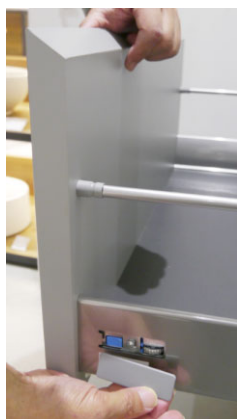


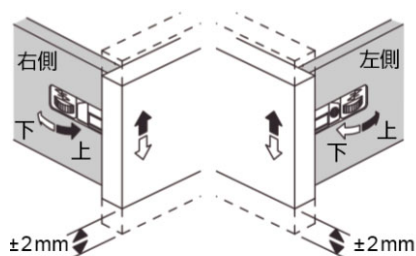
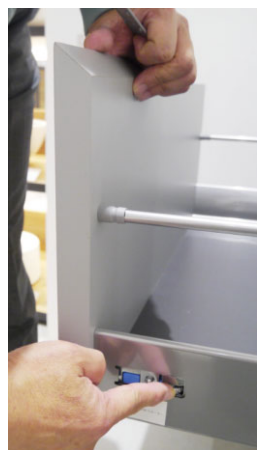
## <引出しレール調整方法④ >



左右調整をする場合は、鏡板と底板を連結しているL型金具のネジをゆるめてから調整してください。調整後必ず締めつけてください。

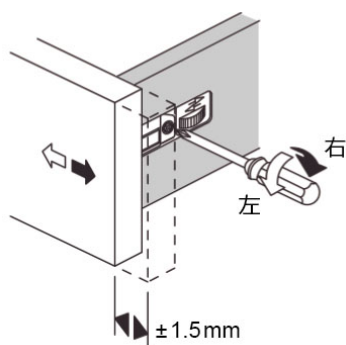
### ① キャップを外す

引出し側板の樹脂レバーを外す



### ② 上下調整 (±2mm)

下図のように歯車を前後に回して調整してください



### ③ 左右調整 (±2mm)

+ドライバーでネジを左右に回して調整してください

(引出し側板 右側のみ)



鏡板外しレバー  
(基本的には触らないでください)