

<跳ね上げ丁番調整方法①-1>



① 上下調整



② 左右調整



③ 前後調整



■ 鏡板外し方

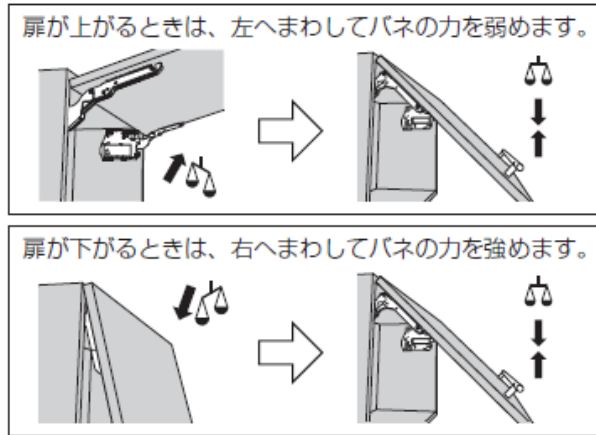
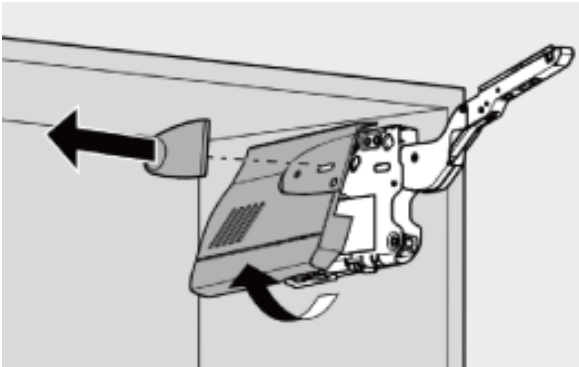


鏡板を外す際は丁番カップのスイッチを押してください。作業される際は、鏡板の落下防止のため必ず鏡板本体を持ちながら行ってください。鏡板が落下すると破損もしくは思わぬ怪我をする場合があります。

<跳ね上げ丁番調整方法①-2>

・バネの調整 ※ドライバー（ポジ2）を必ず使用してください
扉を 90° 開いた状態でバランスがとれるように調整してください。
バネの力は調整ネジを右へまわすと強く、左へまわすと弱くなります。

① 本体からカバーを外してください



② バネの調整



バネ位置目盛

目盛は左右とも同じ位置にしてください



※電動ドライバー（インパクトドライバー）は、
使用しないでください。

ドライバー（ポジ2）での回転

ドライバーを歯車に噛み合わせてください



上目盛（-）はバネ強さが弱くなり、
下目盛（+）が強くなります

ドライバー（ポジ2）
の差込み

ドライバーは数回転させなければバネ強さ位置が変わりません

右に回転させるとバネ力が強くなります

ドライバー（ポジ2）

左に回転させるとバネ力が弱くなります

