

デッキパック W2755×D1830

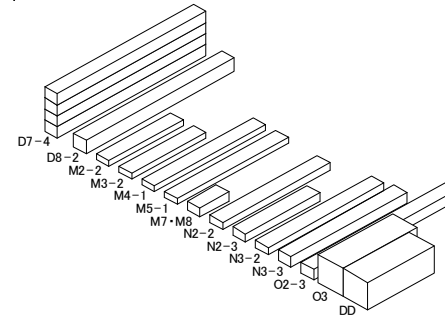
■部材・梱包リスト

	梱包 No.	部材	入数	梱包重量	梱包サイズ			梱包数
					H	W	L	
デッキユニット	D7-4	デッキ材25×145開 L=1800	4本/梱包	19.1kg	100	145	1830	4
	D8-2	デッキ材25×145開 L=1800サラ穴加工	2本/梱包	9.5kg	50	145	1830	1
	M2-2	幕板材25×145閉 L=897.5サラ穴加工	2本/梱包	4.5kg	50	145	930	1
	M3-2	幕板材25×145閉 L=927.5サラ穴加工・片側キャップ	2本/梱包	4.6kg	50	145	960	1
	M4-1	幕板材25×145閉 L=1300サラ穴加工	1本/梱包	3.3kg	25	145	1370	1
	M5-1	幕板材25×145閉 L=1420サラ穴加工	1本/梱包	3.6kg	25	145	1820	1
	M7	幕板受下地 L=103	16個/梱包	1.6kg	210	355	265	1
	M8	幕板受下地 L=103 下穴なし	2個/梱包	0.2kg				
	N2-2	アイハット鋼 L=1295	2本/梱包	5.8kg	75	95	1330	1
	N2-3	アイハット鋼 L=1295	3本/梱包	8.7kg	130	95	1330	1
	N3-2	アイハット鋼 L=1400	2本/梱包	6.3kg	75	95	1420	1
	N3-3	アイハット鋼 L=1400	3本/梱包	9.5kg	130	95	1420	1
	O2-3	アイハット鋼 L=1800	3本/梱包	12.2kg	130	95	1830	1
	O3	鋼製束大 278	9本/梱包	8.1kg	296	625	575	1
DD	デッキユニット部品箱			210	355	265	1	
D9	ワイドQCS	101個						
D10	サラテクス 5×45 ブロンズ	10本						
M9	サラテクス 5×45 ブロンズ	42本						
M10	ナベテクス 5×16 シルバー	34本						
M11	ナベテクス 5×70 シルバー	2本						
O4	角度調整プレート	9個						
O5	ナベテクス 5×16 シルバー	62本						
フェンスユニット	F1	フェンスパネル 750	1枚/梱包	7.6kg	60	720	750	1
	F2	フェンスパネル 850	1枚/梱包	8.6kg	60	820	750	2
	F3	フェンスパネル 900	1枚/梱包	9.1kg	60	870	750	2
	H1	フェンス柱50×50 L=815	6本/梱包	2.7kg	110	110	830	1
	H5-4	柱化粧材25×75 L=810片側切吹き	4本/梱包	1.1kg	110	80	830	2
	H6	柱化粧材25×75 L=810両側切吹き	4本/梱包	1.1kg	110	110	830	1
	H6	柱化粧材25×50 L=810片側切吹き	2本/梱包	0.8kg				
	T1	笠木50×105 L=302.5片側キャップ	1本/梱包	0.4kg	60	120	360	1
	T2	笠木50×105 L=1152.5片側キャップ	1本/梱包	1.5kg	60	120	1260	1
	T3	笠木50×105 L=1500右トメ加工 笠木50×105 L=1500左トメ加工	1本/梱包 1本/梱包	3.9kg	60	120	1510	1
	DF	フェンスユニット部品箱			210	355	265	1
F4	フェンスパネル用L金物	20本						
F5	ハイ&ロービス 4.6×25 シルバー	22個						
H2	柱固定金物 60×60	6個						
H3	ナベテクス 4×16 ブロンズ	80個						
H4	ナベテクス 4×45 ブロンズ	30本						
H7	サラテクス 5×45 ブロンズ	44本						
T6	ナベビス 4×20 ブロンズ	32個						

■各ユニット イメージ図

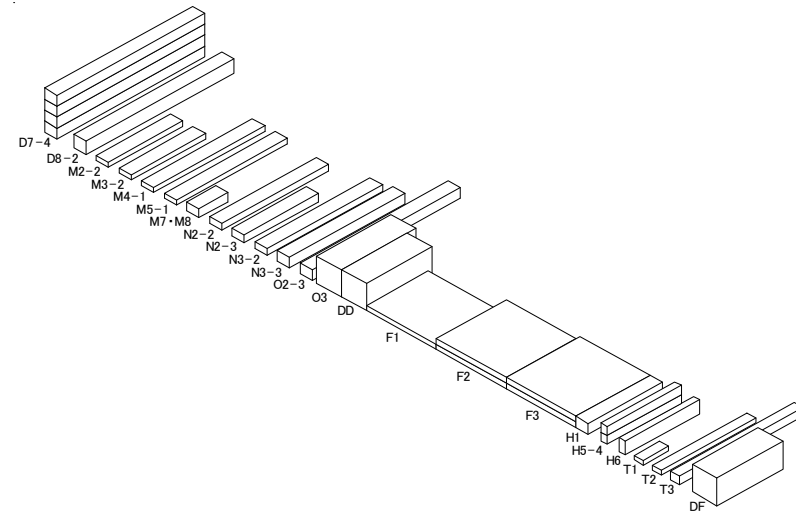
デッキパック フェンスなし W2755×D1830
17梱包 156kg

《仮置き目安》
800mm×2000mm=1.6㎡



デッキパック フェンス付き W2755×D1830
30梱包 238kg

《仮置き目安》
1200mm×2000mm=2.4㎡



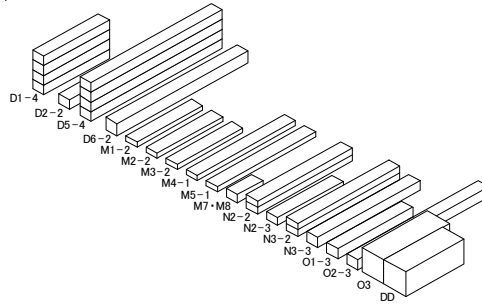
デッキパック W2755×D2730

■部材・梱包リスト

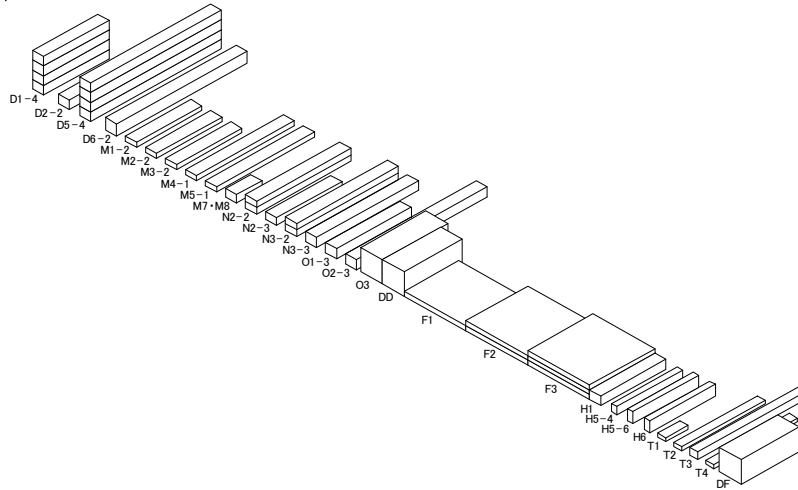
	梱包No.	部材	入数	梱包重量	梱包サイズ			梱包数
					H	W	L	
デッキユニット	D1-4	デッキ材25×145開 L=897.5	4本/梱包	9.5kg	100	145	930	4
	D2-2	デッキ材25×145開 L=897.5両面サラ穴加工	2本/梱包	4.8kg	50	145	1830	1
	D5-4	デッキ材25×145開 L=1797.5	4本/梱包	19.1kg	100	145	1830	4
	D6-2	デッキ材25×145開 L=1797.5両面サラ穴加工	2本/梱包	9.5kg	50	145	1830	1
	M1-2	幕板材25×145閉 L=895サラ穴加工	2本/梱包	4.5kg	50	145	930	1
	M2-2	幕板材25×145閉 L=897.5サラ穴加工	2本/梱包	4.5kg	50	145	930	1
	M3-2	幕板材25×145閉 L=927.5サラ穴加工・片側キャップ	2本/梱包	4.6kg	50	145	960	1
	M4-1	幕板材25×145閉 L=1300サラ穴加工	1本/梱包	3.3kg	25	145	1370	1
	M5-1	幕板材25×145閉 L=1420サラ穴加工	1本/梱包	3.6kg	25	145	1820	1
	M7	幕板受下地 L=103	20個/梱包	2.0kg	210	355	265	1
	M8	幕板受下地 L=103 下穴なし	2個/梱包	0.2kg				
	N2-2	アイハット鋼 L=1295	2本/梱包	5.8kg	75	95	1330	2
	N2-3	アイハット鋼 L=1295	3本/梱包	8.7kg	130	95	1330	1
	N3-2	アイハット鋼 L=1400	2本/梱包	6.3kg	75	95	1420	2
	N3-3	アイハット鋼 L=1400	3本/梱包	9.5kg	130	95	1420	1
	O1-3	アイハット鋼 L=900	3本/梱包	6.1kg	130	95	930	1
	O2-3	アイハット鋼 L=1800	3本/梱包	12.2kg	130	95	1830	1
	O3	鋼製束大 278	12本/梱包	10.8kg	296	625	575	1
DD	デッキユニット部品箱			210	355	265	1	
	D9	ワイドQCS	135個					
	D10	サラテクス 5×45 ブロンズ	16本					
	M9	サラテクス 5×45 ブロンズ	54本					
	M10	ナベテクス 5×16 シルバー	42本					
	M11	ナベテクス 5×70 シルバー	2本					
	O4	角度調整プレート	12個					
	O5	ナベテクス 5×16 シルバー	90本					
フェンスユニット	F1	フェンスパネル 750	1枚/梱包	7.6kg	60	720	750	1
	F2	フェンスパネル 850	1枚/梱包	8.6kg	60	820	750	2
	F3	フェンスパネル 900	1枚/梱包	9.1kg	60	870	750	3
	H1	フェンス柱50×50 L=815	7本/梱包	2.7kg	110	110	830	1
	H5-4	柱化粧材25×75 L=810片側切吹き	4本/梱包	1.1kg	110	80	830	1
	H5-6	柱化粧材25×75 L=810片側切吹き	6本/梱包	1.1kg	80	160	830	1
	H6	柱化粧材25×75 L=810両側切吹き	4本/梱包	1.1kg	110	110	830	1
		柱化粧材25×50 L=810片側切吹き	2本/梱包	0.8kg				
	T1	笠木50×105 L=302.5片側キャップ	1本/梱包	0.4kg	60	120	360	1
	T2	笠木50×105 L=1152.5片側キャップ	1本/梱包	1.5kg	60	120	1260	1
	T3	笠木50×105 L=1500右トメ加工	1本/梱包	3.9kg	60	120	1510	1
		笠木50×105 L=1500左トメ加工	1本/梱包					
	T4	笠木50×105 L=895	1本/梱包	1.2kg	60	120	1810	1
	DF	フェンスユニット部品箱			210	355	265	1
	F4	フェンスパネル用L金物	24本					
	F5	ハイ&ロービス 4.6×25 シルバー	26個					
	H2	柱固定金物 60×60	7個					
	H3	ナベテクス 4×16 ブロンズ	94個					
	H4	ナベテクス 4×45 ブロンズ	34本					
	H7	サラテクス 5×45 ブロンズ	50本					
	T6	ナベビス 4×20 ブロンズ	38個					

■各ユニット イメージ図

デッキパック フェンスなし W2755×D2730
26梱包 225kg 《仮置き目安》
1000mm×2000mm=2.0㎡



デッキパック フェンス付き W2755×D2730
41梱包 323kg 《仮置き目安》
1500mm×2000mm=3.0㎡



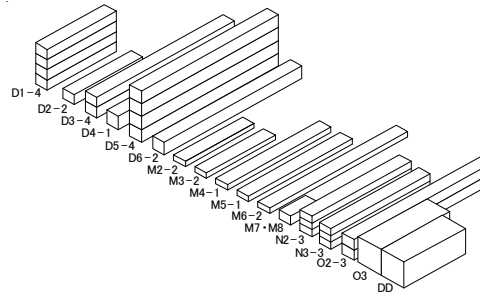
デッキパック W2755×D3630

■部材・梱包リスト

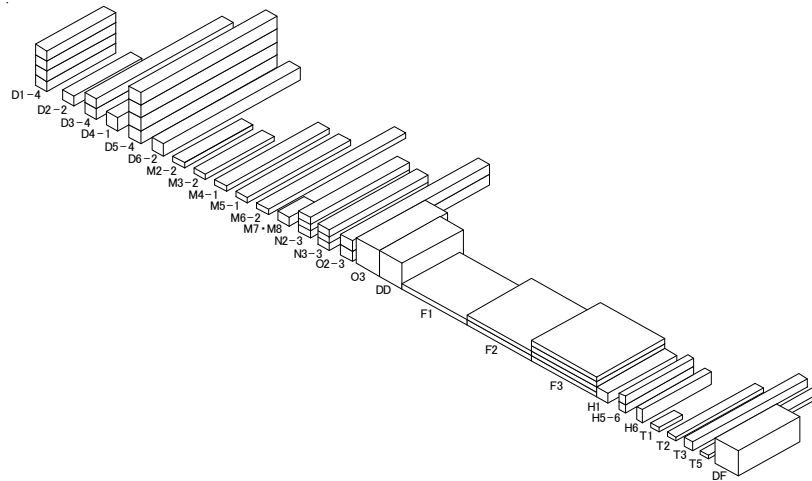
	梱包 No.	部材	入数	梱包重量	梱包サイズ			梱包数
					H	W	L	
デッキ ユニット	D1-4	デッキ材25×145開 L=897.5	4本/梱包	9.5kg	100	145	930	4
	D2-2	デッキ材25×145開 L=897.5両面サラ穴加工	2本/梱包	4.8kg	50	145	1830	1
	D3-4	デッキ材25×145開 L=1795	4本/梱包	19.0kg	100	145	1830	2
	D4-1	デッキ材25×145開 L=1795サラ穴加工	1本/梱包	4.8kg	25	145	1830	1
	D5-4	デッキ材25×145開 L=1797.5	4本/梱包	19.1kg	100	145	1830	4
	D6-2	デッキ材25×145開 L=1797.5両面サラ穴加工	2本/梱包	9.5kg	50	145	1830	1
	M2-2	幕板材25×145閉 L=897.5サラ穴加工	2本/梱包	4.5kg	50	145	930	1
	M3-2	幕板材25×145閉 L=927.5サラ穴加工・片側キャップ	2本/梱包	4.6kg	50	145	960	1
	M4-1	幕板材25×145閉 L=1300サラ穴加工	1本/梱包	3.3kg	25	145	1370	1
	M5-1	幕板材25×145閉 L=1420サラ穴加工	1本/梱包	3.6kg	25	145	1820	1
	M6-2	幕板材25×145閉 L=1795サラ穴加工	2本/梱包	9.0kg	50	145	1820	1
	M7	幕板受下地 L=103	24個/梱包	2.4kg	210	355	265	1
	M8	幕板受下地 L=103 下穴なし	2個/梱包	0.2kg				
	N2-3	アイハット鋼 L=1295	3本/梱包	8.7kg	130	95	1330	3
	N3-3	アイハット鋼 L=1400	3本/梱包	9.5kg	130	95	1420	3
	O2-3	アイハット鋼 L=1800	3本/梱包	12.2kg	130	95	1830	2
	O3	鋼製束大 278	15本/梱包	13.5kg	296	625	575	1
DD	デッキユニット部品箱			210	355	265	1	
	D9	ワイドQCS	169個					
	D10	サラテクス 5×45 ブロンズ	21本					
	M9	サラテクス 5×45 ブロンズ	62本					
	M10	ナベテクス 5×16 シルバー	50本					
	M11	ナベテクス 5×70 シルバー	2本					
	O4	角度調整プレート	15個					
	O5	ナベテクス 5×16 シルバー	114本					
フェンス ユニット	F1	フェンスパネル 750	1枚/梱包	7.6kg	60	720	750	1
	F2	フェンスパネル 850	1枚/梱包	8.6kg	60	820	750	2
	F3	フェンスパネル 900	1枚/梱包	9.1kg	60	870	750	4
	H1	フェンス柱50×50 L=815	8本/梱包	2.7kg	110	110	830	1
	H5-6	柱化粧材25×75 L=810片側切吹き	6本/梱包	1.1kg	80	160	830	2
	H6	柱化粧材25×75 L=810両側切吹き	4本/梱包	1.1kg	110	110	830	1
		柱化粧材25×50 L=810片側切吹き	2本/梱包	0.8kg				
	T1	笠木50×105 L=302.5片側キャップ	1本/梱包	0.4kg	60	120	360	1
	T2	笠木50×105 L=1152.5片側キャップ	1本/梱包	1.5kg	60	120	1260	1
	T3	笠木50×105 L=1500右トメ加工	1本/梱包	3.9kg	60	120	1510	1
		笠木50×105 L=1500左トメ加工	1本/梱包					
	T5	笠木50×105 L=1795	1本/梱包	2.3kg	60	120	2160	1
	DF	フェンスユニット部品箱			210	355	265	1
		F4	フェンスパネル用L金物	28本				
	F5	ハイ&ロービス 4.6×25 シルバー	30個					
	H2	柱固定金物 60×60	8個					
	H3	ナベテクス 4×16 ブロンズ	110個					
	H4	ナベテクス 4×45 ブロンズ	38本					
	H7	サラテクス 5×45 ブロンズ	56本					
	T6	ナベビス 4×20 ブロンズ	44個					

■各ユニット イメージ図

デッキパック フェンスなし W2755×D3630 29梱包 294kg 《仮置きの日安》
1000mm×2000mm=2.0㎡



デッキパック フェンス付き W2755×D3630 45梱包 408kg 《仮置きの日安》
1500mm×2000mm=3.0㎡



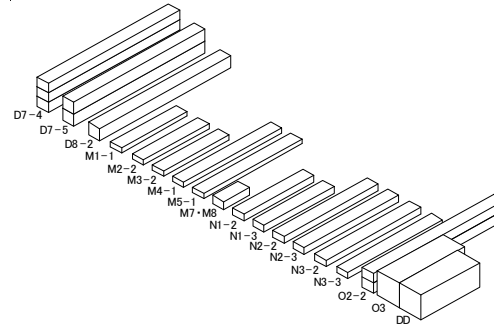
デッキパック W3655×D1830

■部材・梱包リスト

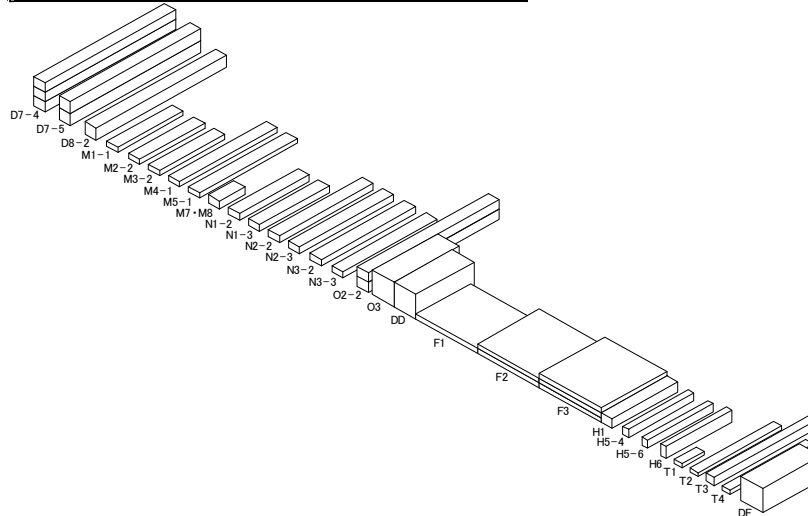
	梱包No.	部材	入数	梱包重量	梱包サイズ			梱包数
					H	W	L	
デッキユニット	D7-4	デッキ材25×145開 L=1800	4本/梱包	19.1kg	100	145	1830	3
	D7-5	デッキ材25×145開 L=1800	5本/梱包	23.9kg	125	145	1830	2
	D8-2	デッキ材25×145開 L=1800サラ穴加工	2本/梱包	9.5kg	50	145	1830	1
	M1-1	幕板材25×145開 L=895サラ穴加工	1本/梱包	2.2kg	25	145	930	1
	M2-2	幕板材25×145開 L=897.5サラ穴加工	2本/梱包	4.5kg	50	145	930	1
	M3-2	幕板材25×145開 L=927.5サラ穴加工・片側キャップ	2本/梱包	4.6kg	50	145	960	1
	M4-1	幕板材25×145開 L=1300サラ穴加工	1本/梱包	3.3kg	25	145	1370	1
	M5-1	幕板材25×145開 L=1420サラ穴加工	1本/梱包	3.6kg	25	145	1820	1
	M7	幕板受下地 L=103	18個/梱包	1.8kg	210	355	265	1
	M8	幕板受下地 L=103 下穴なし	2個/梱包	0.2kg				
	N1-2	アイハット鋼 L=900	2本/梱包	4.1kg	75	95	930	1
	N1-3	アイハット鋼 L=900	3本/梱包	6.1kg	130	95	930	1
	N2-2	アイハット鋼 L=1295	2本/梱包	5.8kg	75	95	1330	1
	N2-3	アイハット鋼 L=1295	3本/梱包	8.7kg	130	95	1330	1
	N3-2	アイハット鋼 L=1400	2本/梱包	6.3kg	75	95	1420	1
	N3-3	アイハット鋼 L=1400	3本/梱包	9.5kg	130	95	1420	1
	O2-2	アイハット鋼 L=1800	2本/梱包	8.1kg	75	95	1830	2
O3	鋼製束大 278	12本/梱包	10.8kg	296	625	575	1	
DD	デッキユニット部品箱			210	355	265	1	
	D9	ワイドQCS	131個					
	D10	サラテクス 5×45 ブロンズ	10本					
	M9	サラテクス 5×45 ブロンズ	48本					
	M10	ナベテクス 5×16 シルバー	38本					
	M11	ナベテクス 5×70 シルバー	2本					
	O4	角度調整プレート	12個					
	O5	ナベテクス 5×16 シルバー	88本					
フェンスユニット	F1	フェンスパネル 750	1枚/梱包	7.6kg	60	720	750	1
	F2	フェンスパネル 850	1枚/梱包	8.6kg	60	820	750	2
	F3	フェンスパネル 900	1枚/梱包	9.1kg	60	870	750	3
	H1	フェンス柱50×50 L=815	7本/梱包	2.7kg	110	110	830	1
	H5-4	柱化粧材25×75 L=810片側切吹き	4本/梱包	1.1kg	110	80	830	1
	H5-6	柱化粧材25×75 L=810片側切吹き	6本/梱包	1.1kg	80	160	830	1
	H6	柱化粧材25×75 L=810両側切吹き	4本/梱包	1.1kg	110	110	830	1
		柱化粧材25×50 L=810片側切吹き	2本/梱包	0.8kg				
	T1	笠木50×105 L=302.5片側キャップ	1本/梱包	0.4kg	60	120	360	1
	T2	笠木50×105 L=1152.5片側キャップ	1本/梱包	1.5kg	60	120	1260	1
	T3	笠木50×105 L=1500右トメ加工	1本/梱包	3.9kg	60	120	1510	1
	T4	笠木50×105 L=1500左トメ加工	1本/梱包					
	T4	笠木50×105 L=895	1本/梱包	1.2kg	60	120	1810	1
	DF	フェンスユニット部品箱			210	355	265	1
	F4	フェンスパネル用L金物	24本					
	F5	ハイ&ロービス 4.6×25 シルバー	26個					
	H2	柱固定金物 60×60	7個					
	H3	ナベテクス 4×16 ブロンズ	94個					
	H4	ナベテクス 4×45 ブロンズ	34本					
	H7	サラテクス 5×45 ブロンズ	50本					
	T6	ナベビス 4×20 ブロンズ	38個					

■各ユニット イメージ図

デッキパック フェンスなし W3655×D1830
22梱包 204kg 《仮置き目安》
1000mm×2000mm=2.0㎡



デッキパック フェンス付き W3655×D1830
37梱包 302kg 《仮置き目安》
1200mm×2000mm=2.4㎡

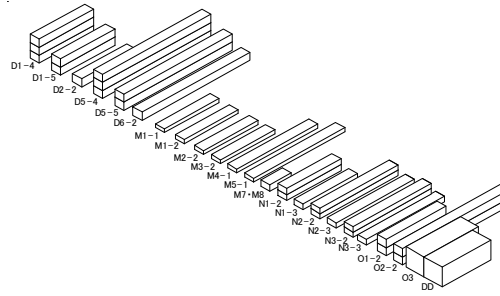


デッキパック W3655×D2730

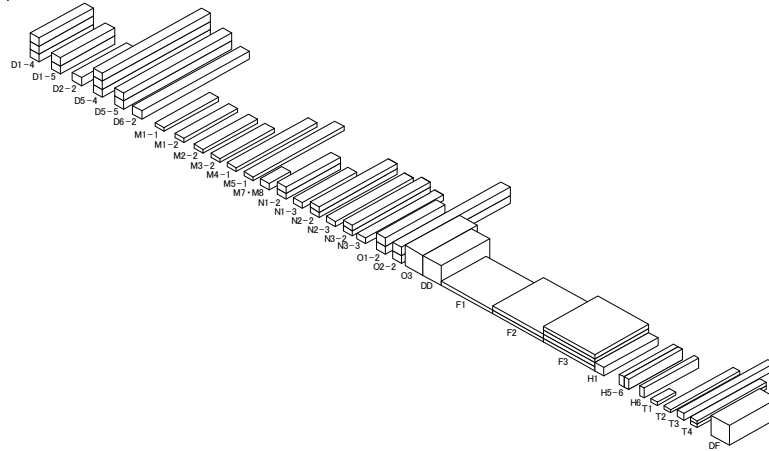
■部材・梱包リスト

■各ユニット イメージ図

デッキパック フェンスなし W3655×D2730 34梱包 295kg 《仮置き目安》
1000mm×2000mm=2.0㎡



デッキパック フェンス付き W3655×D2730 51梱包 409kg 《仮置き目安》
1800mm×2000mm=3.6㎡



	梱包 No.	部材	入数	梱包重量	梱包サイズ			梱包数
					H	W	L	
デッキユニット	D1-4	デッキ材25×145開 L=897.5	4本/梱包	9.5kg	100	145	930	3
	D1-5	デッキ材25×145開 L=897.5	5本/梱包	11.9kg	125	145	930	2
	D2-2	デッキ材25×145開 L=897.5両面サラ穴加工	2本/梱包	4.8kg	50	145	1830	1
	D5-4	デッキ材25×145開 L=1797.5	4本/梱包	19.1kg	100	145	1830	3
	D5-5	デッキ材25×145開 L=1797.5	5本/梱包	23.8kg	125	145	1830	2
	D6-2	デッキ材25×145開 L=1797.5両面サラ穴加工	2本/梱包	9.5kg	50	145	1830	1
	M1-1	幕板材25×145閉 L=895サラ穴加工	1本/梱包	2.2kg	25	145	930	1
	M1-2	幕板材25×145閉 L=895サラ穴加工	2本/梱包	4.5kg	50	145	930	1
	M2-2	幕板材25×145閉 L=897.5サラ穴加工	2本/梱包	4.5kg	50	145	930	1
	M3-2	幕板材25×145閉 L=927.5サラ穴加工・片側キャップ	2本/梱包	4.6kg	50	145	960	1
	M4-1	幕板材25×145閉 L=1300サラ穴加工	1本/梱包	3.3kg	25	145	1370	1
	M5-1	幕板材25×145閉 L=1420サラ穴加工	1本/梱包	3.6kg	25	145	1820	1
	M7	幕板受下地 L=103	22個/梱包	2.2kg	210	355	265	1
	M8	幕板受下地 L=103 下穴なし	2個/梱包	0.2kg				
	N1-2	アイハット鋼 L=900	2本/梱包	4.1kg	75	95	930	2
	N1-3	アイハット鋼 L=900	3本/梱包	6.1kg	130	95	930	1
	N2-2	アイハット鋼 L=1295	2本/梱包	5.8kg	75	95	1330	2
	N2-3	アイハット鋼 L=1295	3本/梱包	8.7kg	130	95	1330	1
	N3-2	アイハット鋼 L=1400	2本/梱包	6.3kg	75	95	1420	2
	N3-3	アイハット鋼 L=1400	3本/梱包	9.5kg	130	95	1420	1
O1-2	アイハット鋼 L=900	2本/梱包	4.1kg	75	95	930	2	
O2-2	アイハット鋼 L=1800	2本/梱包	8.1kg	75	95	1830	2	
O3	鋼製束大 278	16本/梱包	14.4kg	296	625	575	1	
DD	デッキユニット部品箱			210	355	265	1	
D9	ワイドQCS	177個						
D10	サラテクス 5×45 ブロンズ	16本						
M9	サラテクス 5×45 ブロンズ	60本						
M10	ナベテクス 5×16 シルバー	46本						
M11	ナベテクス 5×70 シルバー	2本						
O4	角度調整プレート	16個						
O5	ナベテクス 5×16 シルバー	130本						
フェンスユニット	F1	フェンスパネル 750	1枚/梱包	7.6kg	60	720	750	1
	F2	フェンスパネル 850	1枚/梱包	8.6kg	60	820	750	2
	F3	フェンスパネル 900	1枚/梱包	9.1kg	60	870	750	4
	H1	フェンス柱50×50 L=815	8本/梱包	2.7kg	110	110	830	1
	H5-6	柱化粧材25×75 L=810片側切吹き	6本/梱包	1.1kg	80	160	830	2
	H6	柱化粧材25×75 L=810両側切吹き	4本/梱包	1.1kg	110	110	830	1
	H6	柱化粧材25×50 L=810片側切吹き	2本/梱包	0.8kg				
	T1	笠木50×105 L=302.5片側キャップ	1本/梱包	0.4kg	60	120	360	1
	T2	笠木50×105 L=1152.5片側キャップ	1本/梱包	1.5kg	60	120	1260	1
	T3	笠木50×105 L=1500右トメ加工	1本/梱包	3.9kg	60	120	1510	1
	T3	笠木50×105 L=1500左トメ加工	1本/梱包					
	T4	笠木50×105 L=895	1本/梱包	1.2kg	60	120	1810	2
DF	フェンスユニット部品箱			210	355	265	1	
F4	フェンスパネル用L金物	28本						
F5	ハイ&ロービス 4.6×25 シルバー	30個						
H2	柱固定金物 60×60	8個						
H3	ナベテクス 4×16 ブロンズ	110個						
H4	ナベテクス 4×45 ブロンズ	38本						
H7	サラテクス 5×45 ブロンズ	56本						
T6	ナベビス 4×20 ブロンズ	44個						

デッキパック W3655×D3630

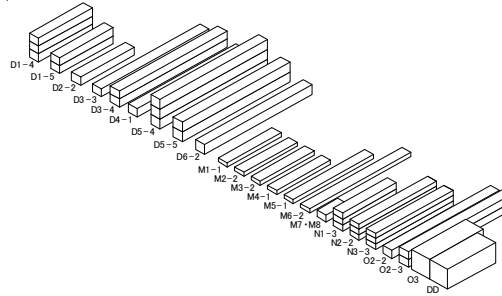
■部材・梱包リスト

■各ユニット イメージ図

デッキパック フェンスなし W3655×D3630
37梱包 386kg

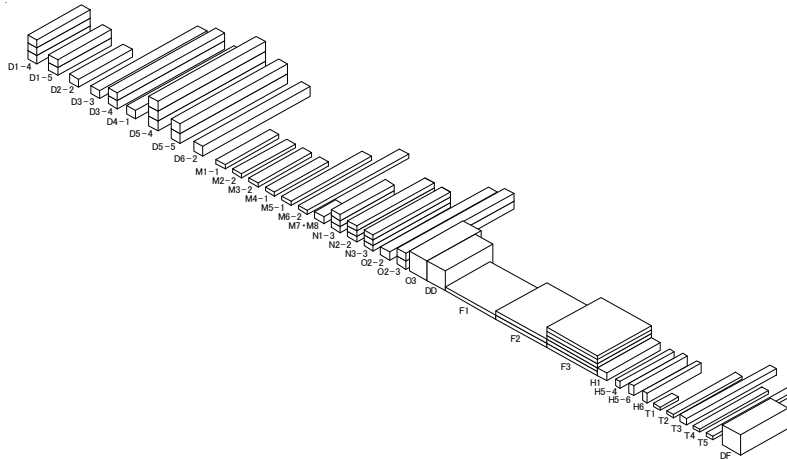
《仮置きを目安》
1200mm×2000mm=2.4㎡

梱包 No.	部材	入数	梱包重量	梱包サイズ			梱包数
				H	W	L	
D1-4	デッキ材25×145開 L=897.5	4本/梱包	9.5kg	100	145	930	3
D1-5	デッキ材25×145開 L=897.5	5本/梱包	11.9kg	125	145	930	2
D2-2	デッキ材25×145開 L=897.5両面サラ穴加工	2本/梱包	4.8kg	50	145	1830	1
D3-3	デッキ材25×145開 L=1795	3本/梱包	14.3kg	75	145	1830	1
D3-4	デッキ材25×145開 L=1795	4本/梱包	19.0kg	100	145	1830	2
D4-1	デッキ材25×145開 L=1795サラ穴加工	1本/梱包	4.8kg	25	145	1830	1
D5-4	デッキ材25×145開 L=1797.5	4本/梱包	19.1kg	100	145	1830	3
D5-5	デッキ材25×145開 L=1797.5	5本/梱包	23.8kg	125	145	1830	2
D6-2	デッキ材25×145開 L=1797.5両面サラ穴加工	2本/梱包	9.5kg	50	145	1830	1
M1-1	幕板材25×145開 L=895サラ穴加工	1本/梱包	2.2kg	25	145	930	1
M2-2	幕板材25×145開 L=897.5サラ穴加工	2本/梱包	4.5kg	50	145	930	1
M3-2	幕板材25×145開 L=927.5サラ穴加工・片側キャップ	2本/梱包	4.6kg	50	145	960	1
M4-1	幕板材25×145開 L=1300サラ穴加工	1本/梱包	3.3kg	25	145	1370	1
M5-1	幕板材25×145開 L=1420サラ穴加工	1本/梱包	3.6kg	25	145	1820	1
M6-2	幕板材25×145開 L=1795サラ穴加工	2本/梱包	9.0kg	50	145	1820	1
M7	幕板受下地 L=103	26個/梱包	2.6kg	210	355	265	1
M8	幕板受下地 L=103 下穴なし	2個/梱包	0.2kg				1
N1-3	アイハット鋼 L=900	3本/梱包	6.1kg	130	95	930	3
N2-3	アイハット鋼 L=1295	3本/梱包	8.7kg	130	95	1330	3
N3-3	アイハット鋼 L=1400	3本/梱包	9.5kg	130	95	1420	3
O2-2	アイハット鋼 L=1800	2本/梱包	8.1kg	75	95	1830	1
O2-3	アイハット鋼 L=1800	3本/梱包	12.2kg	130	95	1830	2
O3	鋼製束大 278	20本/梱包	18.0kg	296	625	575	1
DD	デッキユニット部品箱			210	355	265	1
D9	ワイドQCS	223個					
D10	サラテクス 5×45 ブロンズ	21本					
M9	サラテクス 5×45 ブロンズ	68本					
M10	ナベテクス 5×16 シルバー	54本					
M11	ナベテクス 5×70 シルバー	2本					
O4	角度調整プレート	20個					
O5	ナベテクス 5×16 シルバー	164本					
F1	フェンスパネル 750	1枚/梱包	7.6kg	60	720	750	1
F2	フェンスパネル 850	1枚/梱包	8.6kg	60	820	750	2
F3	フェンスパネル 900	1枚/梱包	9.1kg	60	870	750	5
H1	フェンス柱50×50 L=815	9本/梱包	2.7kg	110	110	830	1
H5-4	柱化粧材25×75 L=810片側切吹き	4本/梱包	1.1kg	110	80	830	1
H5-6	柱化粧材25×75 L=810片側切吹き	6本/梱包	1.1kg	80	160	830	1
H6	柱化粧材25×75 L=810両側切吹き	4本/梱包	1.1kg	110	110	830	1
T1	柱化粧材25×50 L=810片側切吹き	2本/梱包	0.8kg				1
T2	笠木50×105 L=302.5片側キャップ	1本/梱包	0.4kg	60	120	360	1
T3	笠木50×105 L=1152.5片側キャップ	1本/梱包	1.5kg	60	120	1260	1
T4	笠木50×105 L=1500右トメ加工	1本/梱包	3.9kg	60	120	1510	1
T5	笠木50×105 L=1500左トメ加工	1本/梱包	1.2kg	60	120	1810	1
T6	笠木50×105 L=1795	1本/梱包	2.3kg	60	120	2160	1
DF	フェンスユニット部品箱			210	355	265	1
F4	フェンスパネル用L金物	32本					
F5	ハイ&ロービス 4.6×25 シルバー	34個					
H2	柱固定金物 60×60	9個					
H3	ナベテクス 4×16 ブロンズ	124個					
H4	ナベテクス 4×45 ブロンズ	42本					
H7	サラテクス 5×45 ブロンズ	62本					
T6	ナベビス 4×20 ブロンズ	50個					



デッキパック フェンス付き W3655×D3630
55梱包 515kg

《仮置きを目安》
1800mm×2000mm=3.6㎡



デッキ
ユニット

フェンス
ユニット

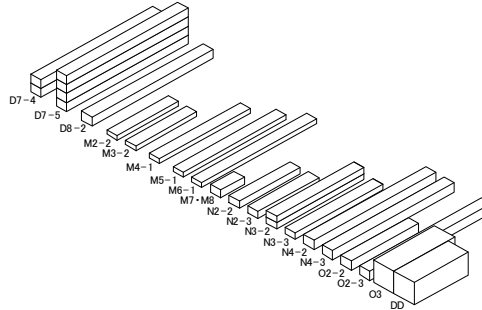
デッキパック W4555×D1830

■部材・梱包リスト

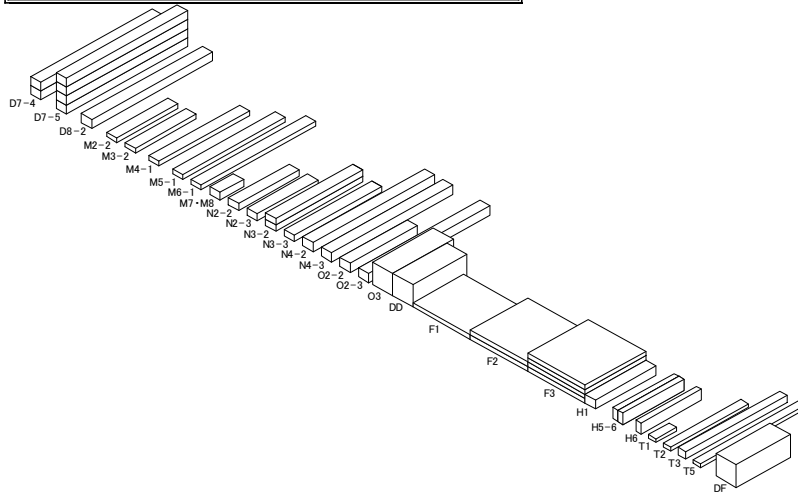
■各ユニット イメージ図

	梱包 No.	部材	入数	梱包重量	梱包サイズ			梱包数
					H	W	L	
デッキユニット	D7-4	デッキ材25×145開 L=1800	4本/梱包	19.1kg	100	145	1830	2
	D7-5	デッキ材25×145開 L=1800	5本/梱包	23.9kg	125	145	1830	4
	D8-2	デッキ材25×145開 L=1800サラ穴加工	2本/梱包	9.5kg	50	145	1830	1
	M2-2	幕板材25×145閉 L=897.5サラ穴加工	2本/梱包	4.5kg	50	145	930	1
	M3-2	幕板材25×145閉 L=927.5サラ穴加工・片側キャップ	2本/梱包	4.6kg	50	145	960	1
	M4-1	幕板材25×145閉 L=1300サラ穴加工	1本/梱包	3.3kg	25	145	1370	1
	M5-1	幕板材25×145閉 L=1420サラ穴加工	1本/梱包	3.6kg	25	145	1820	1
	M6-1	幕板材25×145閉 L=1795サラ穴加工	1本/梱包	4.5kg	25	145	1820	1
	M7	幕板受下地 L=103	20個/梱包	2.0kg	210	355	265	1
	M8	幕板受下地 L=103 下穴なし	2個/梱包	0.2kg				
	N2-2	アイハット鋼 L=1295	2本/梱包	5.8kg	75	95	1330	1
	N2-3	アイハット鋼 L=1295	3本/梱包	8.7kg	130	95	1330	1
	N3-2	アイハット鋼 L=1400	2本/梱包	6.3kg	75	95	1420	1
	N3-3	アイハット鋼 L=1400	3本/梱包	9.5kg	130	95	1420	1
	N4-2	アイハット鋼 L=1800	2本/梱包	8.1kg	75	95	1830	1
	N4-3	アイハット鋼 L=1800	3本/梱包	12.2kg	130	95	1830	1
	O2-2	アイハット鋼 L=1800	2本/梱包	8.1kg	75	95	1830	1
	O2-3	アイハット鋼 L=1800	3本/梱包	12.2kg	130	95	1830	1
O3	鋼製束大 278	15本/梱包	13.5kg	296	625	575	1	
DD	デッキユニット部品箱			210	355	265	1	
	D9	ワイドQCS	161個					
	D10	サラテクス 5×45 ブロンズ	10本					
	M9	サラテクス 5×45 ブロンズ	52本					
	M10	ナベテクス 5×16 シルバー	42本					
	M11	ナベテクス 5×70 シルバー	2本					
	O4	角度調整プレート	15個					
	O5	ナベテクス 5×16 シルバー	104本					
フェンスユニット	F1	フェンスパネル 750	1枚/梱包	7.6kg	60	720	750	1
	F2	フェンスパネル 850	1枚/梱包	8.6kg	60	820	750	2
	F3	フェンスパネル 900	1枚/梱包	9.1kg	60	870	750	4
	H1	フェンス柱50×50 L=815	8本/梱包	2.7kg	110	110	830	1
	H5-6	柱化粧材25×75 L=810片側切吹き	6本/梱包	1.1kg	80	160	830	2
	H6	柱化粧材25×75 L=810両側切吹き	4本/梱包	1.1kg	110	110	830	1
		柱化粧材25×50 L=810片側切吹き	2本/梱包	0.8kg				
	T1	笠木50×105 L=302.5片側キャップ	1本/梱包	0.4kg	60	120	360	1
	T2	笠木50×105 L=1152.5片側キャップ	1本/梱包	1.5kg	60	120	1260	1
	T3	笠木50×105 L=1500右トメ加工	1本/梱包	3.9kg	60	120	1510	1
		笠木50×105 L=1500左トメ加工	1本/梱包					
	T5	笠木50×105 L=1795	1本/梱包	2.3kg	60	120	2160	1
	DF	フェンスユニット部品箱			210	355	265	1
	F4	フェンスパネル用L金物	28本					
	F5	ハイ&ロービス 4.6×25 シルバー	30個					
	H2	柱固定金物 60×60	8個					
	H3	ナベテクス 4×16 ブロンズ	110個					
	H4	ナベテクス 4×45 ブロンズ	38本					
	H7	サラテクス 5×45 ブロンズ	56本					
	T6	ナベビス 4×20 ブロンズ	44個					

デッキパック フェンスなし W4555×D1830
23梱包 253kg 《仮置きが目安》
800mm×2000mm=1.6㎡



デッキパック フェンス付き W4555×D1830
39梱包 367kg 《仮置きが目安》
1500mm×2000mm=3.0㎡

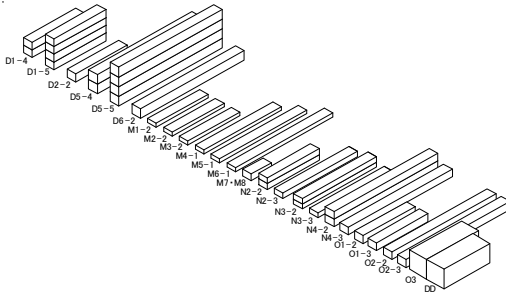


デッキパック W4555×D2730

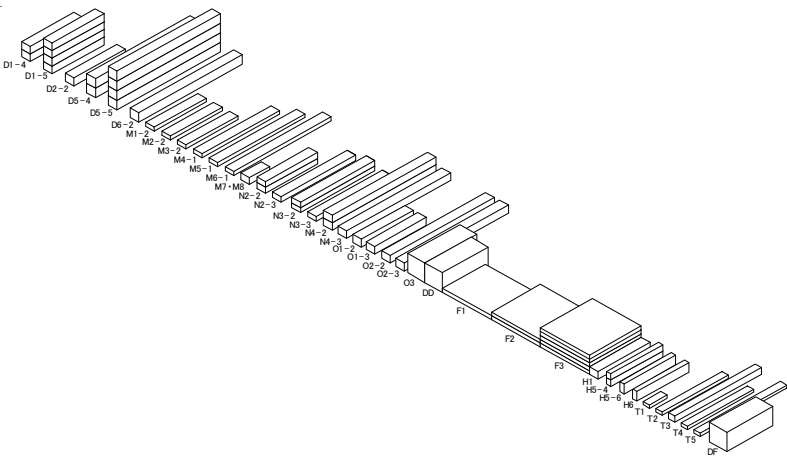
■部材・梱包リスト

■各ユニット イメージ図

デッキパック フェンスなし W4555×D2730	36梱包	365kg	《仮置き目安》 1200mm×2000mm=2.4㎡
---------------------------	------	-------	-------------------------------



デッキパック フェンス付き W4555×D2730	55梱包	494kg	《仮置き目安》 1800mm×2000mm=3.6㎡
---------------------------	------	-------	-------------------------------



梱包 No.	部材	入数	梱包重量	梱包サイズ			梱包数
				H	W	L	
D1-4	デッキ材25×145開 L=897.5	4本/梱包	9.5kg	100	145	930	2
D1-5	デッキ材25×145開 L=897.5	5本/梱包	11.9kg	125	145	930	4
D2-2	デッキ材25×145開 L=897.5両面サラ穴加工	2本/梱包	4.8kg	50	145	1830	1
D5-4	デッキ材25×145開 L=1797.5	4本/梱包	19.1kg	100	145	1830	2
D5-5	デッキ材25×145開 L=1797.5	5本/梱包	23.8kg	125	145	1830	4
D6-2	デッキ材25×145開 L=1797.5両面サラ穴加工	2本/梱包	9.5kg	50	145	1830	1
M1-2	幕板材25×145開 L=895サラ穴加工	2本/梱包	4.5kg	50	145	930	1
M2-2	幕板材25×145開 L=897.5サラ穴加工	2本/梱包	4.5kg	50	145	930	1
M3-2	幕板材25×145開 L=927.5サラ穴加工・片側キャップ	2本/梱包	4.6kg	50	145	960	1
M4-1	幕板材25×145開 L=1300サラ穴加工	1本/梱包	3.3kg	25	145	1370	1
M5-1	幕板材25×145開 L=1420サラ穴加工	1本/梱包	3.6kg	25	145	1820	1
M6-1	幕板材25×145開 L=1795サラ穴加工	1本/梱包	4.5kg	25	145	1820	1
M7	幕板受下地 L=103	24個/梱包	2.4kg	210	355	265	1
M8	幕板受下地 L=103 下穴なし	2個/梱包	0.2kg				
N2-2	アイハット鋼 L=1295	2本/梱包	5.8kg	75	95	1330	2
N2-3	アイハット鋼 L=1295	3本/梱包	8.7kg	130	95	1330	1
N3-2	アイハット鋼 L=1400	2本/梱包	6.3kg	75	95	1420	2
N3-3	アイハット鋼 L=1400	3本/梱包	9.5kg	130	95	1420	1
N4-2	アイハット鋼 L=1800	2本/梱包	8.1kg	75	95	1830	2
N4-3	アイハット鋼 L=1800	3本/梱包	12.2kg	130	95	1830	1
O1-2	アイハット鋼 L=900	2本/梱包	4.1kg	75	95	930	1
O1-3	アイハット鋼 L=900	3本/梱包	6.1kg	130	95	930	1
O2-2	アイハット鋼 L=1800	2本/梱包	8.1kg	75	95	1830	1
O2-3	アイハット鋼 L=1800	3本/梱包	12.2kg	130	95	1830	1
O3	鋼製東大 278	20本/梱包	18.0kg	296	625	575	1
DD	デッキユニット部品箱			210	355	265	1
D9	ワイドQCS	219個					
D10	サラテクス 5×45 ブロンズ	16本					
M9	サラテクス 5×45 ブロンズ	64本					
M10	ナベテクス 5×16 シルバー	50本					
M11	ナベテクス 5×70 シルバー	2本					
O4	角度調整プレート	20個					
O5	ナベテクス 5×16 シルバー	154本					
F1	フェンスパネル 750	1枚/梱包	7.6kg	60	720	750	1
F2	フェンスパネル 850	1枚/梱包	8.6kg	60	820	750	2
F3	フェンスパネル 900	1枚/梱包	9.1kg	60	870	750	5
H1	フェンス柱50×50 L=815	9本/梱包	2.7kg	110	110	830	1
H5-4	柱化粧材25×75 L=810片側切吹き	4本/梱包	1.1kg	110	80	830	2
H5-6	柱化粧材25×75 L=810片側切吹き	6本/梱包	1.1kg	80	160	830	1
H6	柱化粧材25×75 L=810両側切吹き 柱化粧材25×50 L=810片側切吹き	4本/梱包 2本/梱包	1.1kg 0.8kg	110	110	830	1
T1	笠木50×105 L=302.5片側キャップ	1本/梱包	0.4kg	60	120	360	1
T2	笠木50×105 L=1152.5片側キャップ	1本/梱包	1.5kg	60	120	1260	1
T3	笠木50×105 L=1500右トメ加工 笠木50×105 L=1500左トメ加工	1本/梱包 1本/梱包	3.9kg	60	120	1510	1
T4	笠木50×105 L=895	1本/梱包	1.2kg	60	120	1810	1
T5	笠木50×105 L=1795	1本/梱包	2.3kg	60	120	2160	1
DF	フェンスユニット部品箱			210	355	265	1
F4	フェンスパネル用L金物	32本					
F5	ハイ&ロービス 4.6×25 シルバー	34個					
H2	柱固定金物 60×60	9個					
H3	ナベテクス 4×16 ブロンズ	124個					
H4	ナベテクス 4×45 ブロンズ	42本					
H7	サラテクス 5×45 ブロンズ	62本					
T6	ナベビス 4×20 ブロンズ	50個					

デッキユニット

フェンスユニット

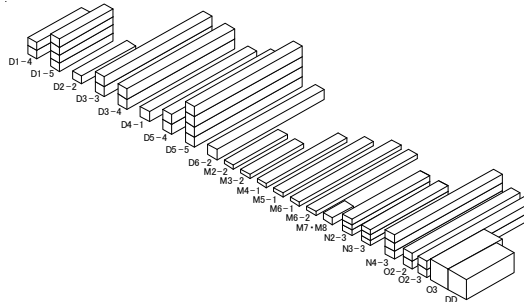
デッキパック W4555×D3630

■部材・梱包リスト

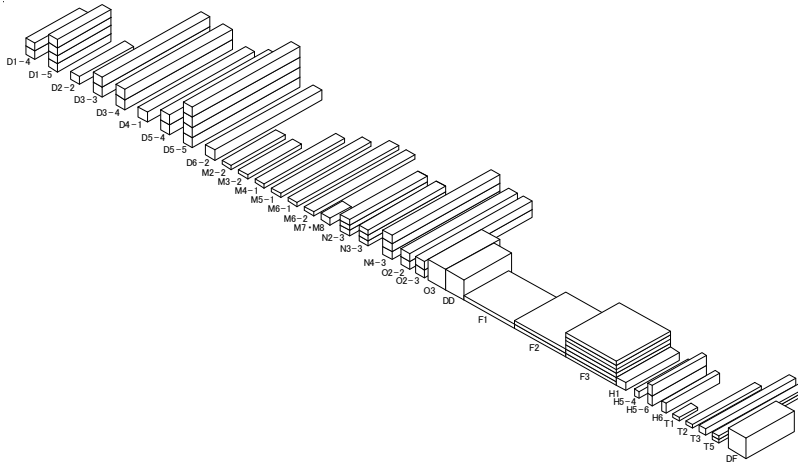
■各ユニット イメージ図

デッキパック フェンスなし W4555×D3630 41梱包 477kg 《仮置き目安》
1200mm×2000mm=2.4㎡

	梱包 No.	部材	入数	梱包重量	梱包サイズ			梱包数
					H	W	L	
デッキユニット	D1-4	デッキ材25×145開 L=897.5	4本/梱包	9.5kg	100	145	930	2
	D1-5	デッキ材25×145開 L=897.5	5本/梱包	11.9kg	125	145	930	4
	D2-2	デッキ材25×145開 L=897.5両面サラ穴加工	2本/梱包	4.8kg	50	145	1830	1
	D3-3	デッキ材25×145開 L=1795	3本/梱包	14.3kg	75	145	1830	2
	D3-4	デッキ材25×145開 L=1795	4本/梱包	19.0kg	100	145	1830	2
	D4-1	デッキ材25×145開 L=1795サラ穴加工	1本/梱包	4.8kg	25	145	1830	1
	D5-4	デッキ材25×145開 L=1797.5	4本/梱包	19.1kg	100	145	1830	2
	D5-5	デッキ材25×145開 L=1797.5	5本/梱包	23.8kg	125	145	1830	4
	D6-2	デッキ材25×145開 L=1797.5両面サラ穴加工	2本/梱包	9.5kg	50	145	1830	1
	M2-2	幕板材25×145閉 L=897.5サラ穴加工	2本/梱包	4.5kg	50	145	930	1
	M3-2	幕板材25×145閉 L=927.5サラ穴加工・片側キャップ	2本/梱包	4.6kg	50	145	960	1
	M4-1	幕板材25×145閉 L=1300サラ穴加工	1本/梱包	3.3kg	25	145	1370	1
	M5-1	幕板材25×145閉 L=1420サラ穴加工	1本/梱包	3.6kg	25	145	1820	1
	M6-1	幕板材25×145閉 L=1795サラ穴加工	1本/梱包	4.5kg	25	145	1820	1
	M6-2	幕板材25×145閉 L=1795サラ穴加工	2本/梱包	9.0kg	50	145	1820	1
	M7	幕板受下地 L=103	28個/梱包	2.8kg	210	355	265	1
	M8	幕板受下地 L=103 下穴なし	2個/梱包	0.2kg				
	N2-3	アイハット鋼 L=1295	3本/梱包	8.7kg	130	95	1330	3
	N3-3	アイハット鋼 L=1400	3本/梱包	9.5kg	130	95	1420	3
	N4-3	アイハット鋼 L=1800	3本/梱包	12.2kg	130	95	1830	3
	O2-2	アイハット鋼 L=1800	2本/梱包	8.1kg	75	95	1830	2
	O2-3	アイハット鋼 L=1800	3本/梱包	12.2kg	130	95	1830	2
	O3	鋼製束大 278	25本/梱包	22.5kg	296	625	575	1
DD	デッキユニット部品箱			210	355	265	1	
D9	ワイドQCS	277個						
D10	サラテクス 5×45 ブロンズ	21本						
M9	サラテクス 5×45 ブロンズ	72本						
M10	ナベテクス 5×16 シルバー	58本						
M11	ナベテクス 5×70 シルバー	2本						
O4	角度調整プレート	25個						
O5	ナベテクス 5×16 シルバー	194本						
フェンスユニット	F1	フェンスパネル 750	1枚/梱包	7.6kg	60	720	750	1
	F2	フェンスパネル 850	1枚/梱包	8.6kg	60	820	750	2
	F3	フェンスパネル 900	1枚/梱包	9.1kg	60	870	750	6
	H1	フェンス柱50×50 L=815	10本/梱包	2.7kg	110	110	830	1
	H5-4	柱化粧材25×75 L=810片側切吹き	4本/梱包	1.1kg	110	80	830	1
	H5-6	柱化粧材25×75 L=810片側切吹き	6本/梱包	1.1kg	80	160	830	2
	H6	柱化粧材25×75 L=810両側切吹き	4本/梱包	1.1kg	110	110	830	1
		柱化粧材25×50 L=810片側切吹き	2本/梱包	0.8kg				
	T1	笠木50×105 L=302.5片側キャップ	1本/梱包	0.4kg	60	120	360	1
	T2	笠木50×105 L=1152.5片側キャップ	1本/梱包	1.5kg	60	120	1260	1
	T3	笠木50×105 L=1500右トメ加工	1本/梱包	3.9kg	60	120	1510	1
	T5	笠木50×105 L=1500左トメ加工	1本/梱包					
	T5	笠木50×105 L=1795	1本/梱包	2.3kg	60	120	2160	2
	DF	フェンスユニット部品箱			210	355	265	1
F4	フェンスパネル用L金物	36本						
F5	ハイ&ロービス 4.6×25 シルバー	38個						
H2	柱固定金物 60×60	10個						
H3	ナベテクス 4×16 ブロンズ	138個						
H4	ナベテクス 4×45 ブロンズ	46本						
H7	サラテクス 5×45 ブロンズ	68本						
T6	ナベビス 4×20 ブロンズ	56個						



デッキパック フェンス付き W4555×D3630 61梱包 622kg 《仮置き目安》
1800mm×2000mm=3.6㎡

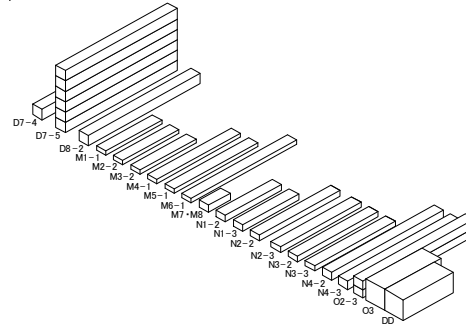


デッキパック W5455×D1830

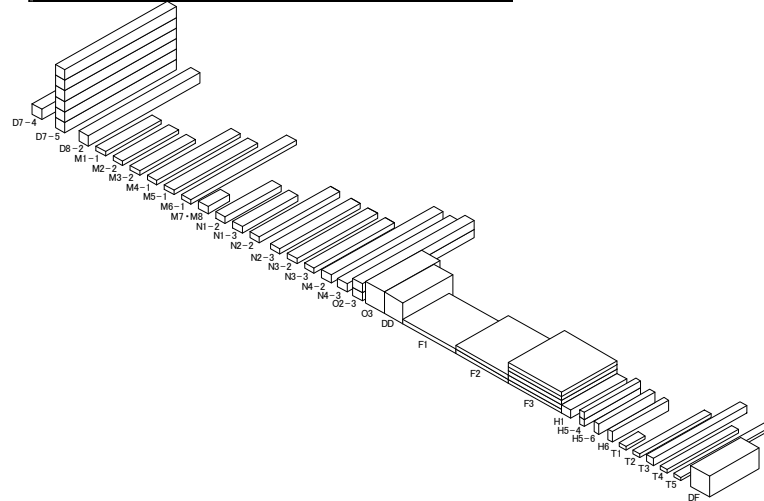
■部材・梱包リスト

■各ユニット イメージ図

デッキパック フェンスなし W5455×D1830 27梱包 304kg 《仮置き目安》
1000mm×2000mm=2.0㎡



デッキパック フェンス付き W5455×D1830 46梱包 433kg 《仮置き目安》
1500mm×2000mm=3.0㎡



	梱包 No.	部材	入数	梱包重量	梱包サイズ			梱包数
					H	W	L	
デッキユニット	D7-4	デッキ材25×145開 L=1800	4本/梱包	19.1kg	100	145	1830	1
	D7-5	デッキ材25×145開 L=1800	5本/梱包	23.9kg	125	145	1830	6
	D8-2	デッキ材25×145開 L=1800サラ穴加工	2本/梱包	9.5kg	50	145	1830	1
	M1-1	幕板材25×145閉 L=895サラ穴加工	1本/梱包	2.2kg	25	145	930	1
	M2-2	幕板材25×145閉 L=897.5サラ穴加工	2本/梱包	4.5kg	50	145	930	1
	M3-2	幕板材25×145閉 L=927.5サラ穴加工・片側キャップ	2本/梱包	4.6kg	50	145	960	1
	M4-1	幕板材25×145閉 L=1300サラ穴加工	1本/梱包	3.3kg	25	145	1370	1
	M5-1	幕板材25×145閉 L=1420サラ穴加工	1本/梱包	3.6kg	25	145	1820	1
	M6-1	幕板材25×145閉 L=1795サラ穴加工	1本/梱包	4.5kg	25	145	1820	1
	M7	幕板受下地 L=103	22個/梱包	2.2kg	210	355	265	1
	M8	幕板受下地 L=103 下穴なし	2個/梱包	0.2kg				
	N1-2	アイハット鋼 L=900	2本/梱包	4.1kg	75	95	930	1
	N1-3	アイハット鋼 L=900	3本/梱包	6.1kg	130	95	930	1
	N2-2	アイハット鋼 L=1295	2本/梱包	5.8kg	75	95	1330	1
	N2-3	アイハット鋼 L=1295	3本/梱包	8.7kg	130	95	1330	1
	N3-2	アイハット鋼 L=1400	2本/梱包	6.3kg	75	95	1420	1
	N3-3	アイハット鋼 L=1400	3本/梱包	9.5kg	130	95	1420	1
	N4-2	アイハット鋼 L=1800	2本/梱包	8.1kg	75	95	1830	1
	N4-3	アイハット鋼 L=1800	3本/梱包	12.2kg	130	95	1830	1
	O2-3	アイハット鋼 L=1800	3本/梱包	12.2kg	130	95	1830	2
O3	鋼製束大 278	21本/梱包	18.9kg	296	625	575	1	
DD	デッキユニット部品箱			210	355	265	1	
	D9	ワイドQCS	191個					
	D10	サラテクス 5×45 ブロンズ	10本					
	M9	サラテクス 5×45 ブロンズ	58本					
	M10	ナベテクス 5×16 シルバー	46本					
	M11	ナベテクス 5×70 シルバー	2本					
	O4	角度調整プレート	21個					
	O5	ナベテクス 5×16 シルバー	138本					
フェンスユニット	F1	フェンスパネル 750	1枚/梱包	7.6kg	60	720	750	1
	F2	フェンスパネル 850	1枚/梱包	8.6kg	60	820	750	2
	F3	フェンスパネル 900	1枚/梱包	9.1kg	60	870	750	5
	H1	フェンス柱50×50 L=815	9本/梱包	2.7kg	110	110	830	1
	H5-4	柱化粧材25×75 L=810片側切吹き	4本/梱包	1.1kg	110	80	830	2
	H5-6	柱化粧材25×75 L=810片側切吹き	6本/梱包	1.1kg	80	160	830	1
	H6	柱化粧材25×75 L=810両側切吹き	4本/梱包	1.1kg	110	110	830	1
		柱化粧材25×50 L=810片側切吹き	2本/梱包	0.8kg				
	T1	笠木50×105 L=302.5片側キャップ	1本/梱包	0.4kg	60	120	360	1
	T2	笠木50×105 L=1152.5片側キャップ	1本/梱包	1.5kg	60	120	1260	1
	T3	笠木50×105 L=1500右トメ加工	1本/梱包	3.9kg	60	120	1510	1
		笠木50×105 L=1500左トメ加工	1本/梱包					
	T4	笠木50×105 L=895	1本/梱包	1.2kg	60	120	1810	1
	T5	笠木50×105 L=1795	1本/梱包	2.3kg	60	120	2160	1
DF	フェンスユニット部品箱			210	355	265	1	
	F4	フェンスパネル用L金物	32本					
	F5	ハイ&ロービス 4.6×25 シルバー	34個					
	H2	柱固定金物 60×60	9個					
	H3	ナベテクス 4×16 ブロンズ	124個					
	H4	ナベテクス 4×45 ブロンズ	42本					
	H7	サラテクス 5×45 ブロンズ	62本					
	T6	ナベビス 4×20 ブロンズ	50個					

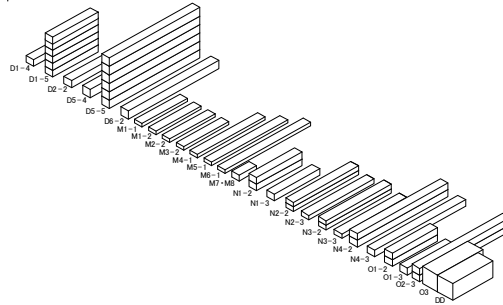
デッキパック W5455×D2730

■部材・梱包リスト

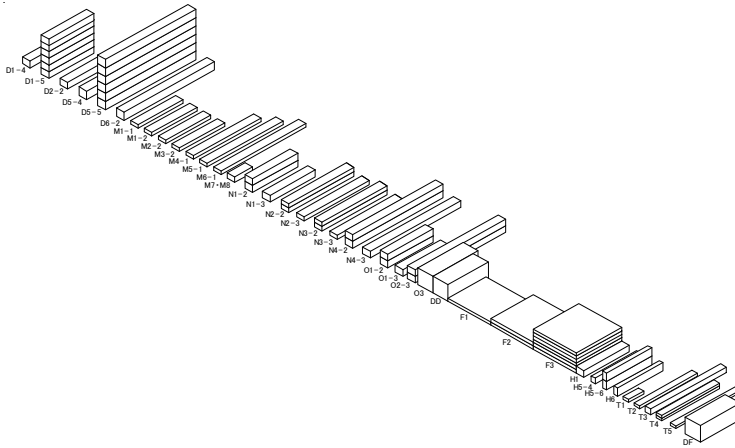
梱包 No.	部材	入数	梱包重量	梱包サイズ			梱包数
				H	W	L	
D1-4	デッキ材25×145開 L=897.5	4本/梱包	9.5kg	100	145	930	1
D1-5	デッキ材25×145開 L=897.5	5本/梱包	11.9kg	125	145	930	6
D2-2	デッキ材25×145開 L=897.5両面サラ穴加工	2本/梱包	4.8kg	50	145	1830	1
D5-4	デッキ材25×145開 L=1797.5	4本/梱包	19.1kg	100	145	1830	1
D5-5	デッキ材25×145開 L=1797.5	5本/梱包	23.8kg	125	145	1830	6
D6-2	デッキ材25×145開 L=1797.5両面サラ穴加工	2本/梱包	9.5kg	50	145	1830	1
M1-1	幕板材25×145閉 L=895サラ穴加工	1本/梱包	2.2kg	25	145	930	1
M1-2	幕板材25×145閉 L=895サラ穴加工	2本/梱包	4.5kg	50	145	930	1
M2-2	幕板材25×145閉 L=897.5サラ穴加工	2本/梱包	4.5kg	50	145	930	1
M3-2	幕板材25×145閉 L=927.5サラ穴加工・片側キャップ	2本/梱包	4.6kg	50	145	960	1
M4-1	幕板材25×145閉 L=1300サラ穴加工	1本/梱包	3.3kg	25	145	1370	1
M5-1	幕板材25×145閉 L=1420サラ穴加工	1本/梱包	3.6kg	25	145	1820	1
M6-1	幕板材25×145閉 L=1795サラ穴加工	1本/梱包	4.5kg	25	145	1820	1
M7	幕板受下地 L=103	26個/梱包	2.6kg	210	355	265	1
M8	幕板受下地 L=103 下穴なし	2個/梱包	0.2kg				
N1-2	アイハット鋼 L=900	2本/梱包	4.1kg	75	95	930	2
N1-3	アイハット鋼 L=900	3本/梱包	6.1kg	130	95	930	1
N2-2	アイハット鋼 L=1295	2本/梱包	5.8kg	75	95	1330	2
N2-3	アイハット鋼 L=1295	3本/梱包	8.7kg	130	95	1330	1
N3-2	アイハット鋼 L=1400	2本/梱包	6.3kg	75	95	1420	2
N3-3	アイハット鋼 L=1400	3本/梱包	9.5kg	130	95	1420	1
N4-2	アイハット鋼 L=1800	2本/梱包	8.1kg	75	95	1830	2
N4-3	アイハット鋼 L=1800	3本/梱包	12.2kg	130	95	1830	1
O1-2	アイハット鋼 L=900	2本/梱包	4.1kg	75	95	930	2
O1-3	アイハット鋼 L=900	3本/梱包	6.1kg	130	95	930	1
O2-3	アイハット鋼 L=1800	3本/梱包	12.2kg	130	95	1830	2
O3	鋼製束大 278	24本/梱包	21.6kg	296	625	575	1
DD	デッキユニット部品箱			210	355	265	1
D9	ワイドQCS	261個					
D10	サラテクス 5×45 ブロンズ	16本					
M9	サラテクス 5×45 ブロンズ	70本					
M10	ナベテクス 5×16 シルバー	54本					
M11	ナベテクス 5×70 シルバー	2本					
O4	角度調整プレート	24個					
O5	ナベテクス 5×16 シルバー	194本					
F1	フェンスパネル 750	1枚/梱包	7.6kg	60	720	750	1
F2	フェンスパネル 850	1枚/梱包	8.6kg	60	820	750	2
F3	フェンスパネル 900	1枚/梱包	9.1kg	60	870	750	6
H1	フェンス柱50×50 L=815	10本/梱包	2.7kg	110	110	830	1
H5-4	柱化粧材25×75 L=810片側切吹き	4本/梱包	1.1kg	110	80	830	1
H5-6	柱化粧材25×75 L=810片側切吹き	6本/梱包	1.1kg	80	160	830	2
H6	柱化粧材25×75 L=810両側切吹き	4本/梱包	1.1kg	110	110	830	1
	柱化粧材25×50 L=810片側切吹き	2本/梱包	0.8kg				
T1	笠木50×105 L=302.5片側キャップ	1本/梱包	0.4kg	60	120	360	1
T2	笠木50×105 L=1152.5片側キャップ	1本/梱包	1.5kg	60	120	1260	1
T3	笠木50×105 L=1500右トメ加工	1本/梱包		60	120	1510	1
	笠木50×105 L=1500左トメ加工	1本/梱包	3.9kg				
T4	笠木50×105 L=895	1本/梱包	1.2kg	60	120	1810	2
T5	笠木50×105 L=1795	1本/梱包	2.3kg	60	120	2160	1
DF	フェンスユニット部品箱			210	355	265	1
F4	フェンスパネル用L金物	36本					
F5	ハイ&ロービス 4.6×25 シルバー	38個					
H2	柱固定金物 60×60	10個					
H3	ナベテクス 4×16 ブロンズ	138個					
H4	ナベテクス 4×45 ブロンズ	46本					
H7	サラテクス 5×45 ブロンズ	68本					
T6	ナベビス 4×20 ブロンズ	56個					

■各ユニット イメージ図

デッキパック フェンスなし W5455×D2730
43梱包 435kg 《仮置き目安》
1200mm×2000mm=2.4㎡



デッキパック フェンス付き W5455×D2730
64梱包 580kg 《仮置き目安》
1800mm×2000mm=3.6㎡



デッキユニット

フェンスユニット

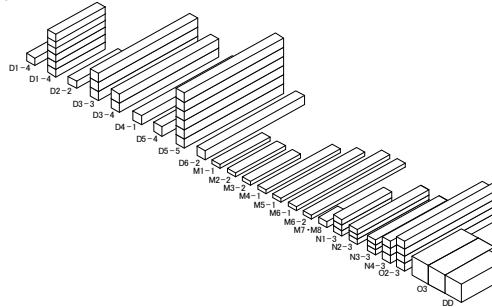
デッキパック W5455×D3630

■部材・梱包リスト

■各ユニット イメージ図

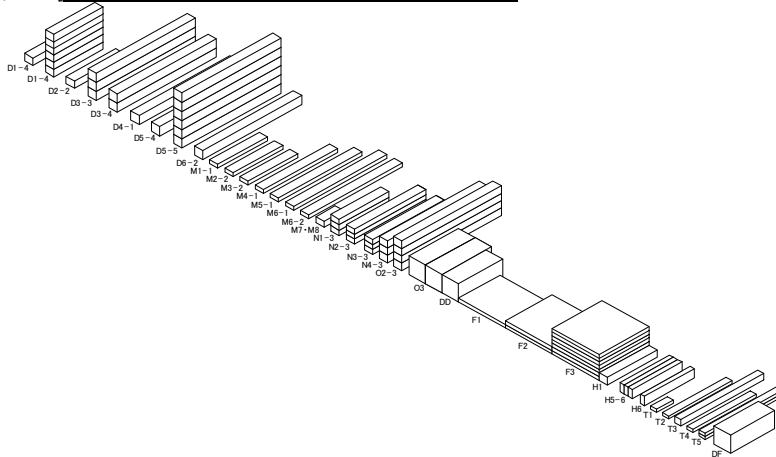
デッキパック フェンスなし W5455×D3630
49梱包 568kg

《仮置きを目安》
1200mm×2000mm=2.4㎡



デッキパック フェンス付き W5455×D3630
71梱包 728kg

《仮置きを目安》
1800mm×2000mm=3.6㎡



	梱包 No.	部材	入数	梱包重量	梱包サイズ			梱包数
					H	W	L	
デッキユニット	D1-4	デッキ材25×145開 L=897.5	4本/梱包	9.5kg	100	145	930	1
	D1-5	デッキ材25×145開 L=897.5	5本/梱包	11.9kg	125	145	930	6
	D2-2	デッキ材25×145開 L=897.5両面サラ穴加工	2本/梱包	4.8kg	50	145	1830	1
	D3-3	デッキ材25×145開 L=1795	3本/梱包	14.3kg	75	145	1830	3
	D3-4	デッキ材25×145開 L=1795	4本/梱包	19.0kg	100	145	1830	2
	D4-1	デッキ材25×145開 L=1795サラ穴加工	1本/梱包	4.8kg	25	145	1830	1
	D5-4	デッキ材25×145開 L=1797.5	4本/梱包	19.1kg	100	145	1830	1
	D5-5	デッキ材25×145開 L=1797.5	5本/梱包	23.8kg	125	145	1830	6
	D6-2	デッキ材25×145開 L=1797.5両面サラ穴加工	2本/梱包	9.5kg	50	145	1830	1
	M1-1	幕板材25×145開 L=895サラ穴加工	1本/梱包	2.2kg	25	145	930	1
	M2-2	幕板材25×145開 L=897.5サラ穴加工	2本/梱包	4.5kg	50	145	930	1
	M3-2	幕板材25×145開 L=927.5サラ穴加工・片側キャップ	2本/梱包	4.6kg	50	145	960	1
	M4-1	幕板材25×145閉 L=1300サラ穴加工	1本/梱包	3.3kg	25	145	1370	1
	M5-1	幕板材25×145閉 L=1420サラ穴加工	1本/梱包	3.6kg	25	145	1820	1
	M6-1	幕板材25×145閉 L=1795サラ穴加工	1本/梱包	4.5kg	25	145	1820	1
	M6-2	幕板材25×145閉 L=1795サラ穴加工	2本/梱包	9.0kg	50	145	1820	1
	M7	幕板受下地 L=103	30個/梱包	3.0kg				
	M8	幕板受下地 L=103 下穴なし	2個/梱包	0.2kg	210	355	265	1
	N1-3	アイハット鋼 L=900	3本/梱包	6.1kg	130	95	930	3
	N2-3	アイハット鋼 L=1295	3本/梱包	8.7kg	130	95	1330	3
	N3-3	アイハット鋼 L=1400	3本/梱包	9.5kg	130	95	1420	3
	N4-3	アイハット鋼 L=1800	3本/梱包	12.2kg	130	95	1830	3
	O2-3	アイハット鋼 L=1800	3本/梱包	12.2kg	130	95	1830	4
	O3	鋼製東大 278	30本/梱包	27.0kg	296	625	575	2
DD	デッキユニット部品箱			210	355	265	1	
	D9	ワイドQCS	331個					
	D10	サラテクス 5×45 ブロンズ	21本					
	M9	サラテクス 5×45 ブロンズ	78本					
	M10	ナベテクス 5×16 シルバー	62本					
	M11	ナベテクス 5×70 シルバー	2本					
	O4	角度調整プレート	30個					
	O5	ナベテクス 5×16 シルバー	244本					
フェンスユニット	F1	フェンスパネル 750	1枚/梱包	7.6kg	60	720	750	1
	F2	フェンスパネル 850	1枚/梱包	8.6kg	60	820	750	2
	F3	フェンスパネル 900	1枚/梱包	9.1kg	60	870	750	7
	H1	フェンス柱50×50 L=815	11本/梱包	2.7kg	110	110	830	1
	H5-6	柱化粧材25×75 L=810片側切吹き	6本/梱包	1.1kg	80	160	830	3
	H6	柱化粧材25×75 L=810両側切吹き	4本/梱包	1.1kg				
		柱化粧材25×50 L=810片側切吹き	2本/梱包	0.8kg	110	110	830	1
	T1	笠木50×105 L=302.5片側キャップ	1本/梱包	0.4kg	60	120	360	1
	T2	笠木50×105 L=1152.5片側キャップ	1本/梱包	1.5kg	60	120	1260	1
	T3	笠木50×105 L=1500右トメ加工	1本/梱包					
		笠木50×105 L=1500左トメ加工	1本/梱包	3.9kg	60	120	1510	1
	T4	笠木50×105 L=895	1本/梱包	1.2kg	60	120	1810	1
	T5	笠木50×105 L=1795	1本/梱包	2.3kg	60	120	2160	2
	DF	フェンスユニット部品箱			210	355	265	1
		F4	フェンスパネル用L金物	40本				
	F5	ハイ&ロービス 4.6×25 シルバー	42個					
	H2	柱固定金物 60×60	11個					
	H3	ナベテクス 4×16 ブロンズ	152個					
	H4	ナベテクス 4×45 ブロンズ	50本					
	H7	サラテクス 5×45 ブロンズ	74本					
	T6	ナベビス 4×20 ブロンズ	62個					